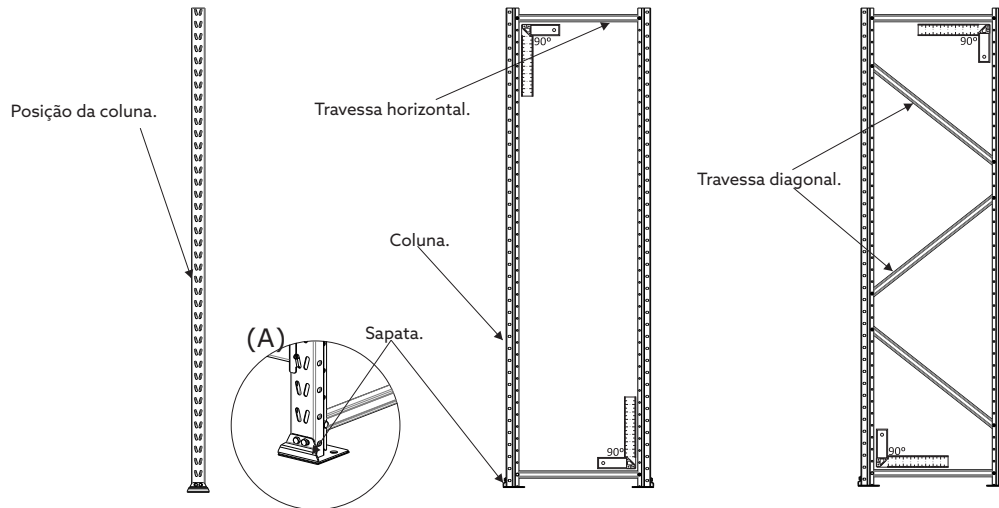


MPP/MA MINI PORTA PALETE ATACAREJO PAREDE



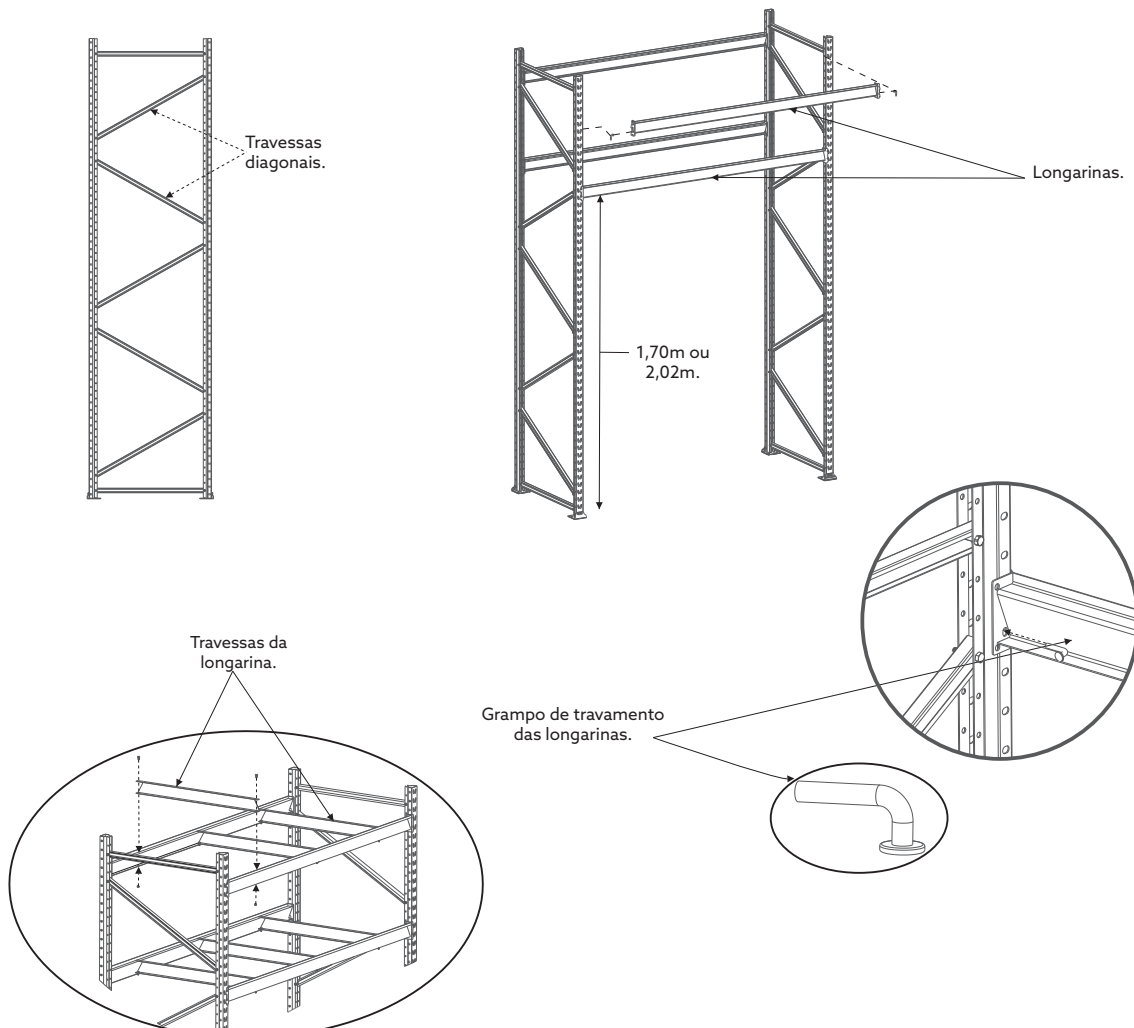
1

Monte as laterais do seu MPP deitadas no chão. Parafuse as sapatas nas bases das colunas (atenção para a posição das colunas ESTAMPO EM FORMA DE "V"). Em seguida, parafuse as travessas horizontais (uma no primeiro e outra no último furo de cada coluna), COLOQUE A LATERAL MONTADA COM AS TRAVESSAS HORIZONTAIS NO ESQUADRO e, por último, parafuse as travessas diagonais, dividindo o mais uniformemente possível a distância entre elas.



2

Com duas laterais montadas e de pé, fixe as longarinas superiores deixando um espaço de acordo com o modelo de gôndola escolhido (1,70 m ou 2,00 m). Assim que colocar as longarinas, utilize o grampo para travamento. Em seguida, parafuse as travessas centrais.

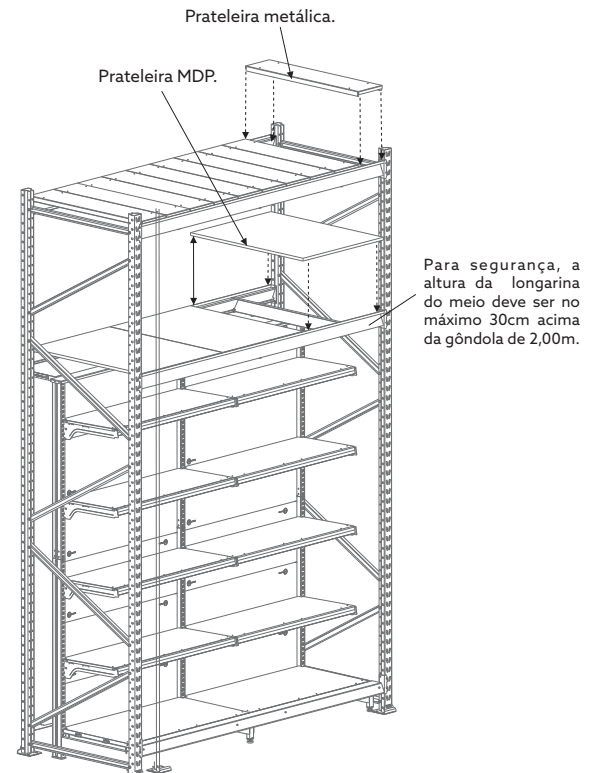
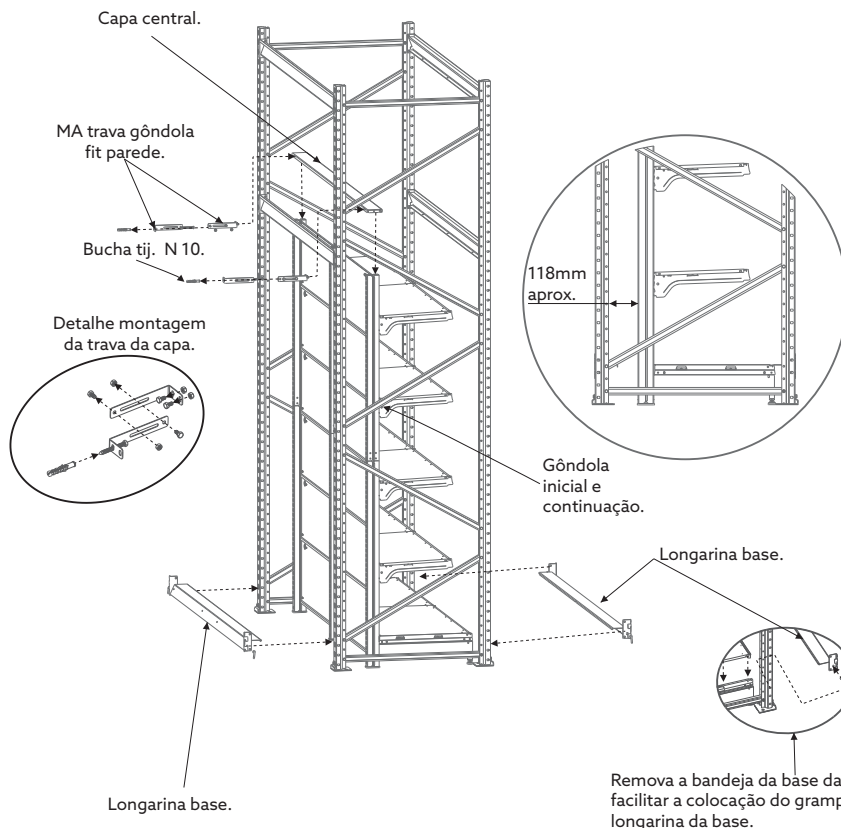


MPP/MA MINI PORTA PALETE ATACAREJO PAREDE



3 Monte as gôndolas no centro do Mini Porta Paleta seguindo as instruções do manual de montagem da gôndola parede. Certifique-se de que as gôndolas estejam devidamente niveladas e posicionadas conforme indicado no desenho (aproximadamente 118 mm) entre as colunas da gôndola e do Mini Porta Paleta. Em seguida, fixe as longarinas da base e a capa central. Instale a MA TRAVA na capa utilizando 04 parafusos e porcas (1/4x1/2") e parafuse a capa na parede utilizando 04 parafusos com bucha. (1/4x1 1/2").

4 Instale as prateleiras (metálicas ou de MDP). **Nota:** as prateleiras metálicas ou de MDP são acessórios vendidos separadamente.



Remove a bandeja da base da gôndola para facilitar a colocação do grampo de fixação da longarina da base.

Nota: Para sua segurança, o MPP/MA deve ser chumbado no chão. Não se deve apoiar escadas sobre o produto, para sua segurança, utilize escadas do tipo cavalete.

TERMO DE GARANTIA

Este documento descreve os termos gerais de garantia dos produtos da METALÚRGICA AMAPÁ, inscrita no CNPJ/MF sob o nº19.219.229/0001-40:

1- Os produtos da Metalúrgica Amapá S.A., são garantidos para troca ou substituição de peças, pelo prazo de 90 (noventa) dias, nos termos do Art.26, inciso II, da Lei Federal 8.078 de 11 de setembro de 1990 (Código de Defesa do Consumidor), contados a partir da entrega, desde que obedecidas as seguintes condições:

1.1- O consumidor identificar a existência de algum defeito no ato da entrega da mercadoria ou dentro do prazo de validade da garantia, informando à Metalúrgica Amapá S.A. no prazo máximo de 30 (trinta) dias a contar do conhecimento do defeito;

1.2- O produto adquirido apresentar defeito, comprovadamente causado no processo de fabricação;

1.3- Obedecidos todos os requisitos de montagem, conservação e manutenção preventiva;

1.4- Respeitados os limites de carga descritos na embalagem do produto;

1.5- O produto não tenha sido alterado ou modificado pelo consumidor;

1.6- O prazo de 90 (noventa) dias da garantia definida é referente apenas à garantia legal prevista no Código de Defesa do Consumidor, não se tratando de garantia contratual ou acréscimo ao prazo de garantia legal.

2- A responsabilidade da Metalúrgica Amapá S.A. limita-se ao valor do produto, não podendo ser responsabilizada, direta ou indiretamente, por eventuais danos causados às pessoas, outros equipamentos e instalações, despesas com transporte ou quaisquer outros danos decorrentes de mau uso.

3- Reivindicação da garantia: a reivindicação dos termos deste CERTIFICADO DE GARANTIA será condicionada ao uso adequado do produto e seus componentes, o que implica no pleno atendimento das condições estabelecidas no item 1.0.

4- Esta garantia não possui validade nas situações abaixo relacionadas:

4.1- Defeitos decorrentes de negligência ou acidentes ocorridos durante o curso do transporte, armazenamento, montagem incorreta ou contato com produtos químicos.

4.2- O desrespeito às normas técnicas explicitadas no Termo de Garantia que provoquem o mau uso do produto e danificação retiram a responsabilidade do fornecedor de reparar quaisquer danos, ocasionando, portanto, a perda do direito de garantia, conforme preceitua o Art.6º CDC.

4.3- Tratando-se de mau uso confirmado pela parte técnica competente, por meio de laudo devidamente fundamentado, não há que se falar em devolução do valor ou troca de produto, conforme descrito no Art.12,§3 inc. III.

4.4- Defeitos provocados por fenômenos naturais ou eventos de força maior.

5- Com a troca do produto ou substituição de peças, a Metalúrgica Amapá S.A. satisfaz a garantia integral, não cabendo ao cliente o direito de pleitear quaisquer outros tipos de indenização ou coberturas, como danos indiretos ou lucros cessantes. A Metalúrgica Amapá S.A. não atenderá reivindicações não previstas neste CERTIFICADO DE GARANTIA.

6- A troca do produto ou substituição de peças durante o período de garantia, não implicará em prorrogação do prazo de entrega.

7- Recomenda-se que o consumidor guarde o código de barras do produto a fim de agilizar o atendimento e facilitar a identificação de possíveis problemas.

8- Advertência ao consumidor que agir com abuso do direito, aplicar-se-á o que descrito no Art. 187 do Código Civil/2002: "Também comete ato ilícito o titular de um direito que, ao exercê-lo, excede manifestamente os limites impostos pelo seu fim econômico ou social, pela boa-fé ou pelos bons costumes".

