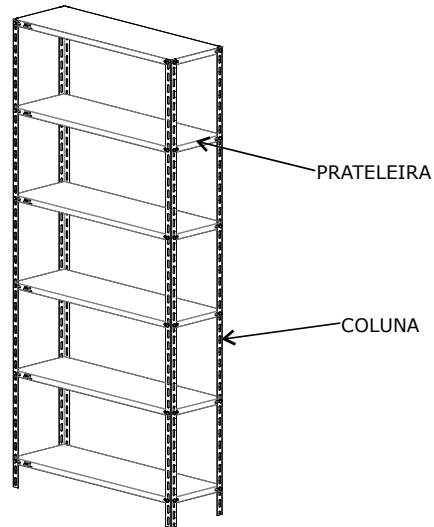


ESTANTES

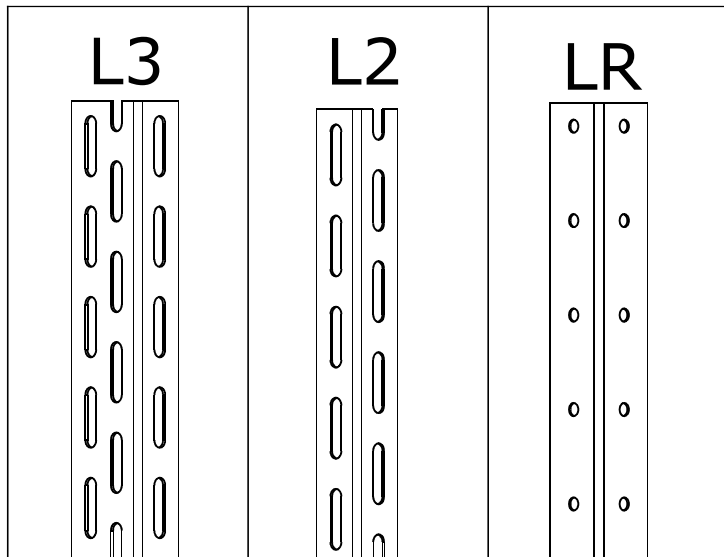
L3, L2 E LR



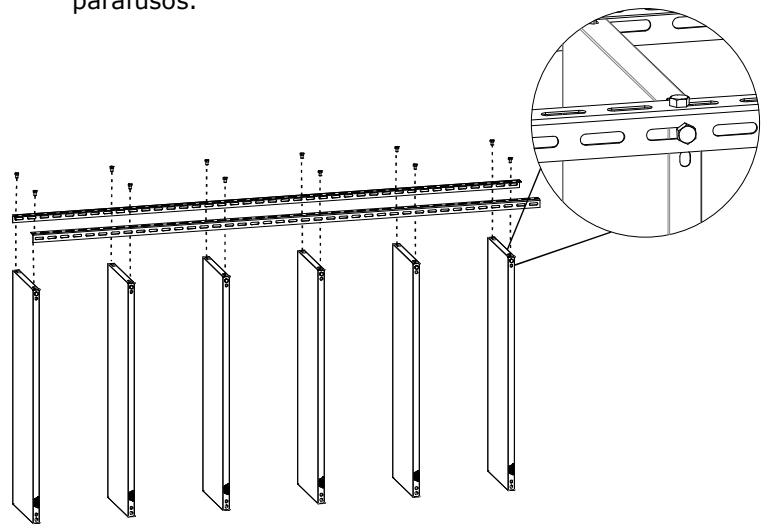
COMPONENTES DAS ESTANTES



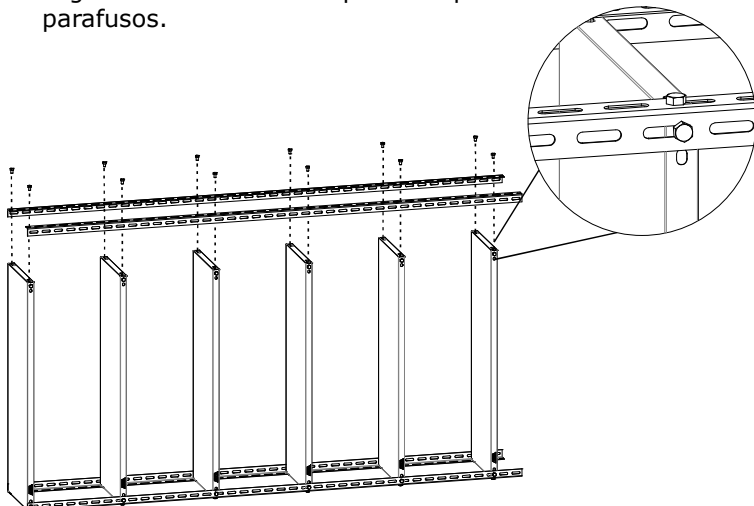
MODELOS DE COLUNA



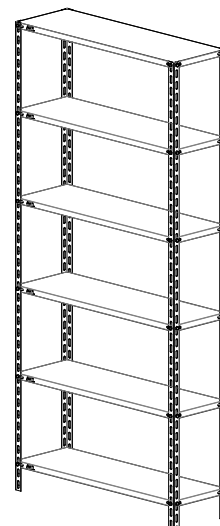
- 1 Em uma superfície plana parafusar as colunas conforme o desenho. Coloque dois parafusos em cada extremidade das prateleiras. Nesta etapa não apertar totalmente os parafusos.



- 2 Repetir o processo anterior, certifique que todas as prateleiras estejam firmes antes de girar para montar a segunda face. Nesta etapa não apertar totalmente os parafusos.



- 3 Coloque a estante em pé onde a superfície seja plana e então aperte totalmente os parafusos de forma que a estante fique firme.



SOBRE O PRODUTO:

Disponível em várias cores, com pintura eletrostática epóxi de alta qualidade e durabilidade. As Estantes oferecem um toque moderno e de personalidade para a decoração do seu ambiente.

Todos os produtos Amapá possuem qualidade, resistência e durabilidade garantidas pelo uso de matérias-primas de alto padrão, processos produtivos com a mais atual tecnologia e um cuidado especial em cada etapa.

RECOMENDAÇÕES GERAIS:

- As Estantes devem ser montadas em piso plano, garantindo assim a estabilidade e resistência do produto e a sua segurança.
- A primeira bandeja da Estante deve ser montada no 4º furo das colunas. Os espaçamentos entre as bandejas devem ser o mais uniforme possível.
- Evitar contato com piso e materiais molhados.
- A limpeza deve ser realizada com pano levemente umedecido com álcool.
- Transportar as Estantes embaladas, com empilhamento máximo de 13 caixas obedecendo o sentido indicado na embalagem.
- Não molhar nem jogar a embalagem.
- No final da vida útil das Estantes, as mesmas devem ser descartadas através de coletas seletivas ou indústrias especializadas em reciclagem de aço.

| CAPACIDADE DE CARGA | | | | |
|---------------------|---|---|---|--|
| COLUNA | BANDEJA #26 PROFUNDIDADE 30 E 40 CM | BANDEJA #22 PROFUNDIDADE 30, 40 E 50 CM | BANDEJA #20 PROFUNDIDADE 30, 40 E 50 CM | BANDEJA #22 C/2 REFORÇOS SOLDADOS PROFUNDIDADE 58 CM |
| LR #20 | 25 KG POR BANDEJA 150 KG CARGA TOTAL | X | X | X |
| LR #18 | X | 50 KG POR BANDEJA 300 KG CARGA TOTAL | X | X |
| L2 #18 | X | 50 KG POR BANDEJA 300 KG CARGA TOTAL | X | X |
| L2 #16 | X | 60 KG POR BANDEJA 360 KG CARGA TOTAL | X | X |
| L3 #16 | X | 60 KG POR BANDEJA 420 KG CARGA TOTAL | 70 KG POR BANDEJA 490 KG CARGA TOTAL | 100 KG POR BANDEJA 500 KG CARGA TOTAL |
| L3 #14 | X | 60 KG POR BANDEJA 480 KG CARGA TOTAL | 80 KG POR BANDEJA 560 KG CARGA TOTAL | 100 KG POR BANDEJA 600 KG CARGA TOTAL |

TERMO DE GARANTIA

Este documento descreve os termos gerais de garantia dos produtos da METALÚRGICA AMAPÁ, inscrita no CNPJ/MF sob o nº19.219.229/0001-40:

1- Os produtos da Metalúrgica Amapá Ltda., são garantidos para troca ou substituição de peças, pelo prazo de 90 (noventa) dias, nos termos do Art.26, inciso II, da Lei Federal 8.078 de 11 de setembro de 1990 (Código de Defesa do Consumidor), contados a partir da entrega, desde que obedecidas as seguintes condições:

1.1- O consumidor identificar a existência de algum defeito no ato da entrega da mercadoria ou dentro do prazo de validade da garantia, informando à Metalúrgica Amapá Ltda. no prazo máximo de 30 (trinta) dias a contar do conhecimento do defeito;

1.2- O produto adquirido apresentar defeito, comprovadamente causado no processo de fabricação;

1.3- Obedecidos todos os requisitos de montagem, conservação e manutenção preventiva;

1.4- Respeitados os limites de carga descritos na embalagem do produto;

2- A responsabilidade da Metalúrgica Amapá Ltda. limita-se ao valor do produto, não podendo ser responsabilizada, direta ou indiretamente, por eventuais danos causados às pessoas, outros equipamentos e instalações, despesas com transporte ou quaisquer outros danos decorrentes de mau uso.

3- Reivindicação da garantia: a reivindicação dos termos deste CERTIFICADO DE GARANTIA será condicionada ao uso adequado do produto e seus componentes, o que implica no pleno atendimento das condições estabelecidas no item 1.0.

4- Esta garantia não possui validade nos situações abaixo relacionadas:

4.1- Defeitos decorrentes de negligência ou acidentes ocorridos durante o curso do transporte, armazenamento, montagem incorreta ou contato com produtos químicos.

4.2- O desrespeito às normas técnicas explicitadas no Termo de Garantia que provoquem o mau uso do produto e danificação retiram a responsabilidade do fornecedor de reparar quaisquer danos, ocasionando, portando, a perda do direito de garantia, conforme preceitua o Art.6º CDC.

4.3- Tratando-se de mau uso confirmado pela parte técnica competente, através de laudo devidamente fundamentado, não há que se falar em devolução do valor ou troca de produto, conforme descrito no Art.12, §3 inc. III.

4.4- Defeitos provocados por fenômenos naturais ou eventos de força maior.

5- Com a troca do produto ou substituição de peças, a Metalúrgica Amapá Ltda. satisfaz a garantia integral, não cabendo ao cliente o direito de pleitear quaisquer outros tipos de indenização ou coberturas. A Metalúrgica Amapá Ltda. não atenderá reivindicações não previstas neste CERTIFICADO DE GARANTIA.

6- A troca do produto ou substituição de peças durante o período de garantia, não implicará em prorrogação do prazo de entrega.

7- Recomenda-se que o consumidor guarde o código de barras do produto afim de agilizar o atendimento e facilitar a identificação de possíveis problemas.

8- Advertência ao consumidor que agir com abuso do direito, aplicar-se-á o que descrito no Art. 187 do Código Civil/2002: "Também comete ato ilícito o titular de um direito que, ao exercê-lo, excede manifestamente os limites impostos pelo seu fim econômico ou social, pela boa-fé ou pelos bons costumes".

