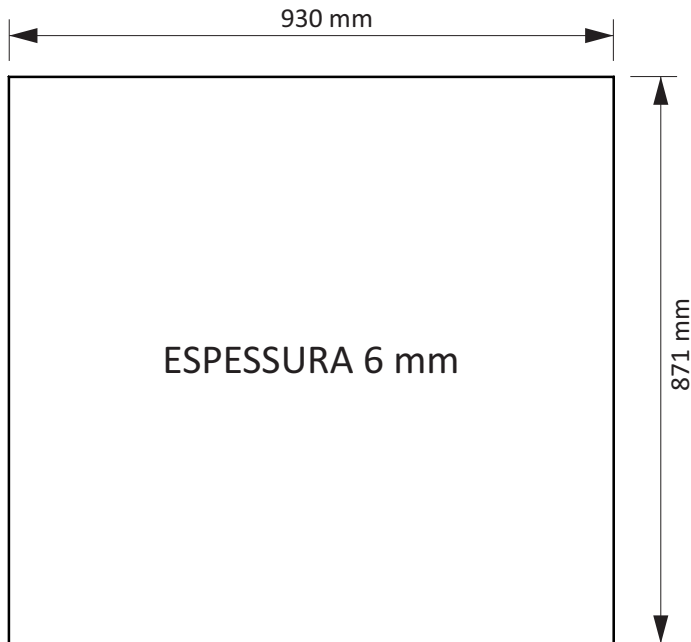
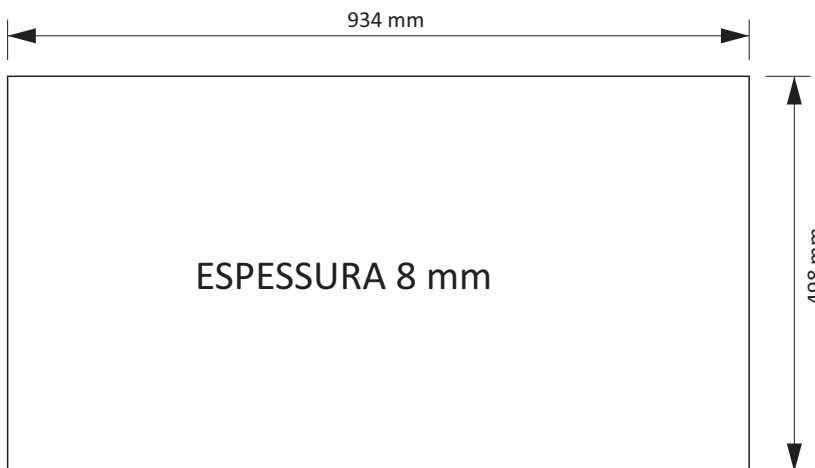


Balcão Encartelado

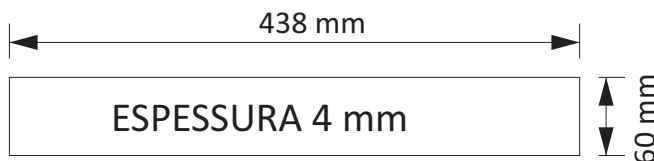
COMPONENTES DE VIDRO BALCÃO ENCARTELADO * NÃO INCLUSO NO PRODUTO



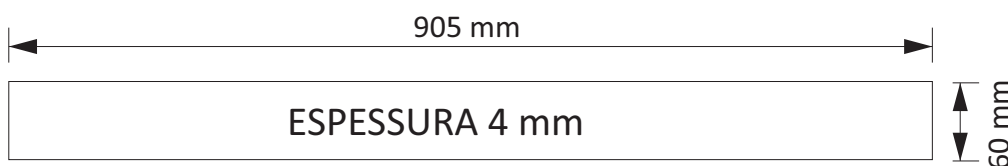
VIDRO FRONTAL
930 X 871 X 6 mm
(1 UNIDADE)



VIDRO DO TAMPO
934 X 498 X 8 mm
(1 UNIDADE)



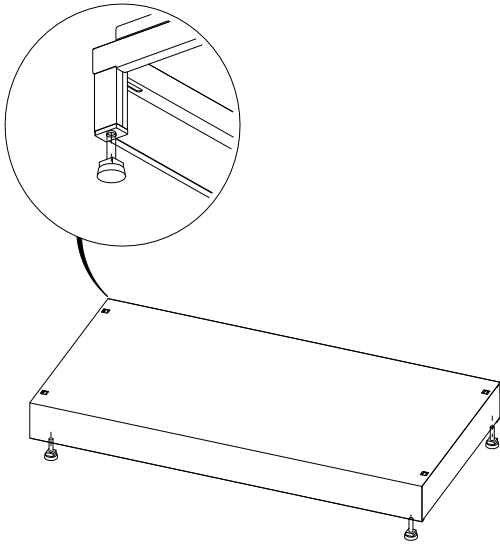
VIDRO DIVISÓRIA DA GAVETA
438X 60X 4 mm
(27 UNIDADES)



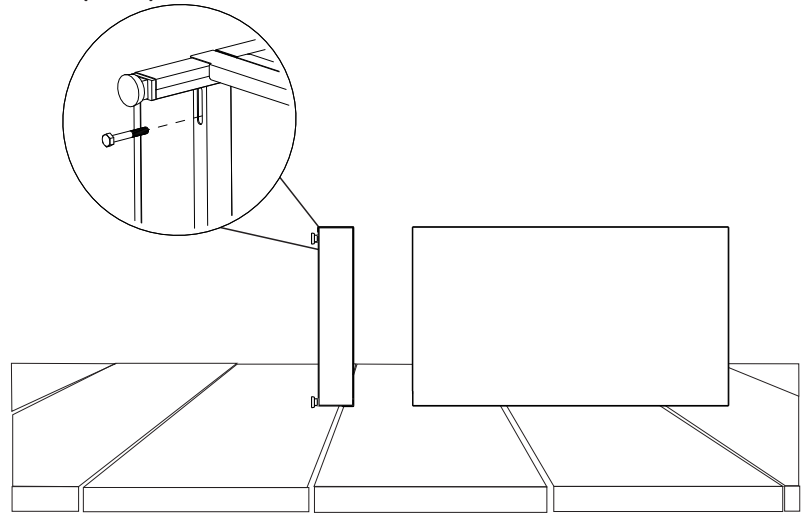
VIDRO FRONTAL DA GAVETA
905X 60X 4 mm
(3 UNIDADES)

Balcão Encartelado

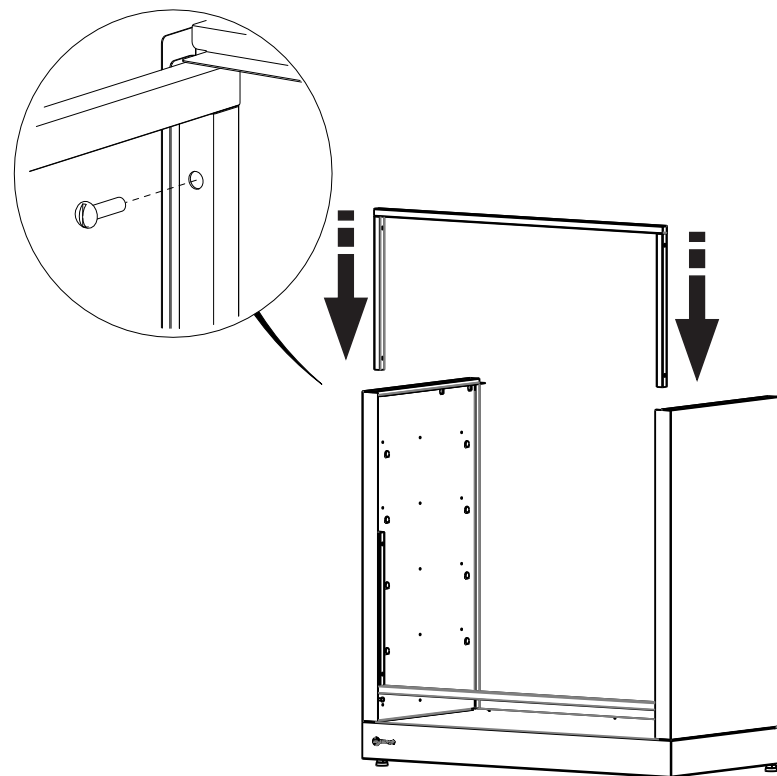
- 1** Ajuste os reguladores na base do balcão. Nivelar de acordo com o piso onde o balcão está sendo montado.



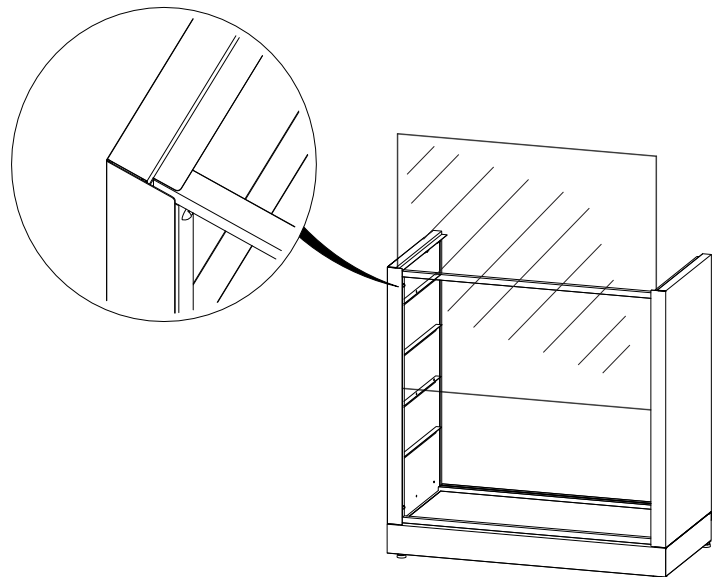
- 2** Em uma superfície plana, alinhar e parafusar as laterais do balcão na base. As laterais são parafusadas pela parte de baixo da base conforme mostra imagem. As laterais possuem lados específicos, direito e esquerdo, observar as correções das laterais, as mesmas devem ser direcionadas para a parte interna do balcão. TIPO DE PARAFUSO: SEXTAVADO 1/4" X 1.1/2" (38 mm.) **PARA NÃO DANIFICAR A PINTURA, EVITAR CONTATO DIRETO DO BALCÃO COM SUPERFÍCIES ÁSPERAS (SUJAS).**



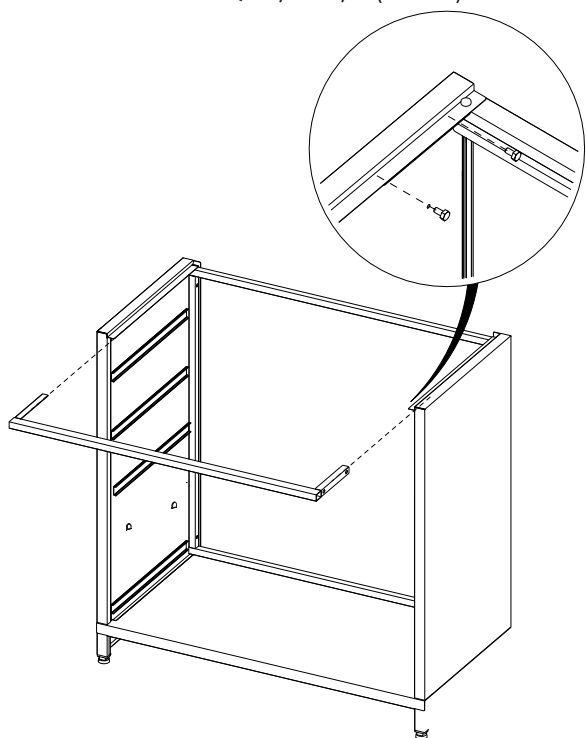
- 3** Parafusar o quadro FRONTAL INFERIOR e SUPERIOR nas laterais do balcão e não apertar totalmente os parafusos. São utilizados 4 parafusos por lateral. Apertar completamente os parafusos somente depois da colocação do vidro frontal, garantindo assim que o vidro não venha a quebrar durante a colocação. TIPO DE PARAFUSO: FENDA MAQR. 1/4" X 1.1/4" (32 mm).



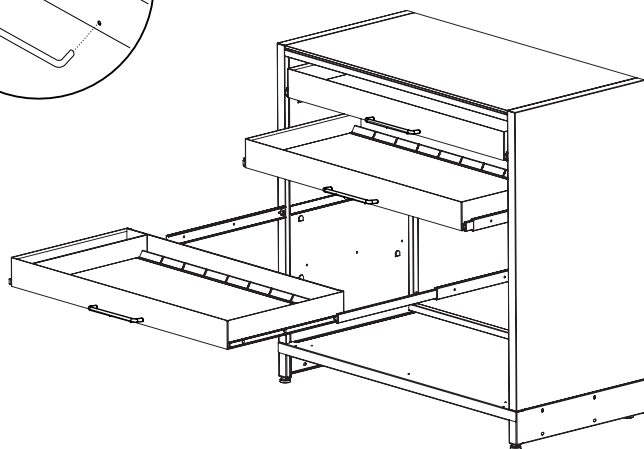
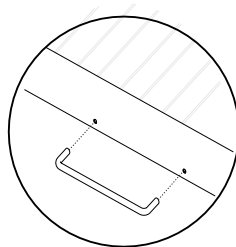
- 4** Encaixar o vidro frontal no balcão, deslizando-o no espaço entre o quadro frontal e a lateral conforme mostra detalhe abaixo. Após o vidro devidamente encaixado, apertar os parafusos do quadro frontal citados no passo anterior. Vidro frontal não acompanha o produto.



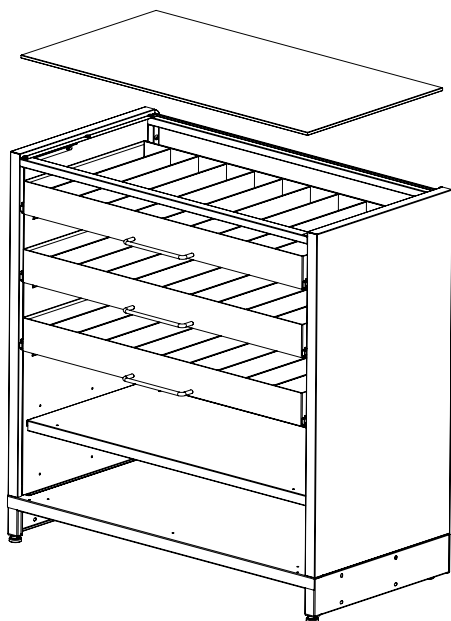
- 5** Parafusar a trava superior nas laterais do balcão. TIPO DE PARAFUSO: PARAFUSO FENDA MAQR. 1/4" X 1/2" (13 mm.)



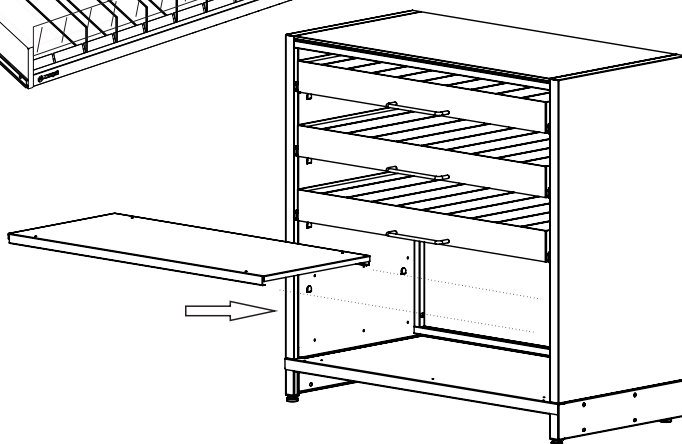
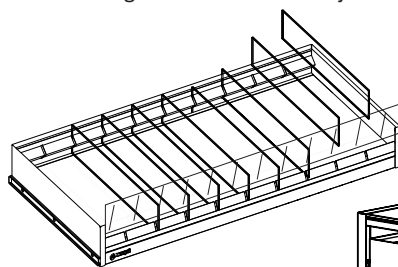
- 6** Parafusar os puxadores nas gavetas. TIPO DE PARAFUSO: PARAFUSO MAQ PAN PH M4 X 6 BIC (6mm.) Puxar as corredeiras das laterais para fora do balcão. Com ajuda de uma outra pessoa, encaixar os trilhos das gavetas nas corredeiras.



- 7** Pela parte superior do balcão, encaixar o tampo de vidro. Para maior segurança recomenda-se colocar gotas de silicone debaixo do vidro do tampo para que o mesmo não escorregue. Vidro do tampo não acompanha o produto.



- 8** Após o balcão todo montado encaixar as divisórias (de vidro) e o vidro frontal das gavetas conforme mostra imagem. Divisórias (de vidro) e vidro frontal não acompanham o produto. Em seguida encaixe a bandeija.



TERMO DE GARANTIA

Este documento descreve os termos gerais de garantia dos produtos da METALÚRGICA AMAPÁ, inscrita no CNPJ/MF sob o nº 19.219.229/0001-40:

1- Os produtos da Metalúrgica Amapá Ltda., são garantidos para troca ou substituição de peças, pelo prazo de 90 (noventa) dias, nos termos do Art.26, inciso II, da Lei Federal 8.078 de 11 de setembro de 1990 (Código de Defesa do Consumidor), contados a partir da entrega, desde que obedecidas as seguintes condições:

1.1- O consumidor identificar a existência de algum defeito no ato da entrega da mercadoria ou dentro do prazo de validade da garantia, informando à Metalúrgica Amapá Ltda. no prazo máximo de 30 (trinta) dias a contar do conhecimento do defeito;

1.2- O produto adquirido apresentar defeito, comprovadamente causado no processo de fabricação;

1.3- Obedecidos todos os requisitos de montagem, conservação e manutenção preventiva;

1.4- Respeitados os limites de carga descritos na embalagem do produto;

2- A responsabilidade da Metalúrgica Amapá Ltda. limita-se ao valor do produto, não podendo ser responsabilizada, direta ou indiretamente, por eventuais danos causados às pessoas, outros equipamentos e instalações, despesas com transporte ou quaisquer outros danos decorrentes de mau uso.

3- Reivindicação da garantia: a reivindicação dos termos deste CERTIFICADO DE GARANTIA será condicionada ao uso adequado do produto e seus componentes, o que implica no pleno atendimento das condições estabelecidas no item 1.0.

4- Esta garantia não possui validade nos situações abaixo relacionadas:

4.1- Defeitos decorrentes de negligência ou acidentes ocorridos durante o curso do transporte, armazenamento, montagem incorreta ou contato com produtos químicos.

4.2- O desrespeito às normas técnicas explicitadas no Termo de Garantia que provoquem o mau uso do produto e danificação retiram a responsabilidade do fornecedor de reparar quaisquer danos, ocasionando, portando, a perda do direito de garantia, conforme preceitua o Art.6º CDC.

4.3- Tratando-se de mau uso confirmado pela parte técnica competente, através de laudo devidamente fundamentado, não há que se falar em devolução do valor ou troca de produto, conforme descrito no Art.12,§3 inc. III.

4.4- Defeitos provocados por fenômenos naturais ou eventos de força maior.

5- Com a troca do produto ou substituição de peças, a Metalúrgica Amapá Ltda. satisfaz a garantia integral, não cabendo ao cliente o direito de pleitear quaisquer outros tipos de indenização ou coberturas. A Metalúrgica Amapá Ltda. não atenderá reivindicações não previstas neste CERTIFICADO DE GARANTIA.

6- A troca do produto ou substituição de peças durante o período de garantia, não implicará em prorrogação do prazo de entrega.

7- Recomenda-se que o consumidor guarde o código de barras do produto afim de agilizar o atendimento e facilitar a identificação de possíveis problemas.

8- Advertência ao consumidor que agir com abuso do direito, aplicar-se-á o que descrito no Art. 187 do Código Civil/2002: "Também comete ato ilícito o titular de um direito que, ao exercê-lo, excede manifestamente os limites impostos pelo seu fim econômico ou social, pela boa-fé ou pelos bons costumes".



SISTEMA CERTIFICADO

