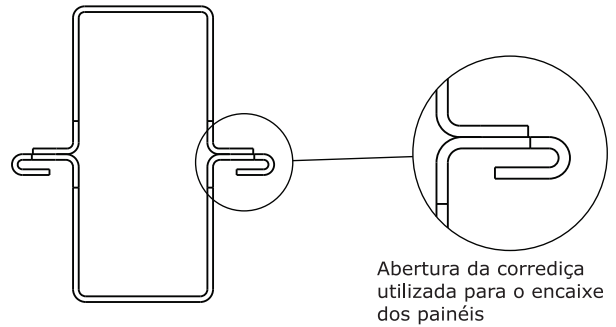


## GÔNDOLA FIT PAREDE



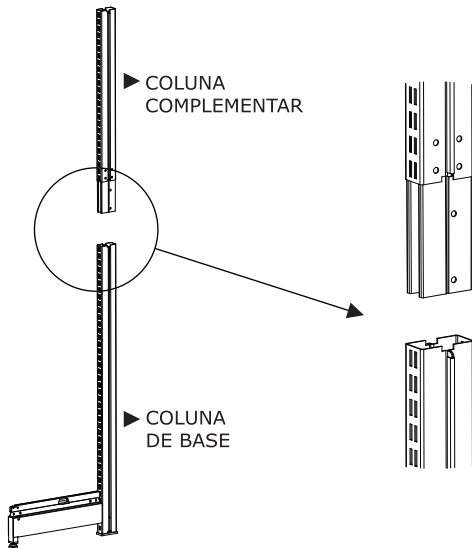
Antes de iniciar a montagem da coluna complementar e da coluna de base, no **PASSO 1**, é extremamente importante, observar a abertura das corredeiras de deslizamento dos painéis como indicado em imagem ao lado. Ao encaixar as colunas, as corredeiras devem ficar livres, pois caso as colunas encaixadas de modo contrário, não será possível o encaixe dos painéis mostrado no **PASSO 3**. Se encaixadas as colunas de modo contrário será difícil o desencaixe das mesmas, já que é utilizado um sistema de pressão entre a coluna de base e a coluna complementar.

\*Vista superior das colunas

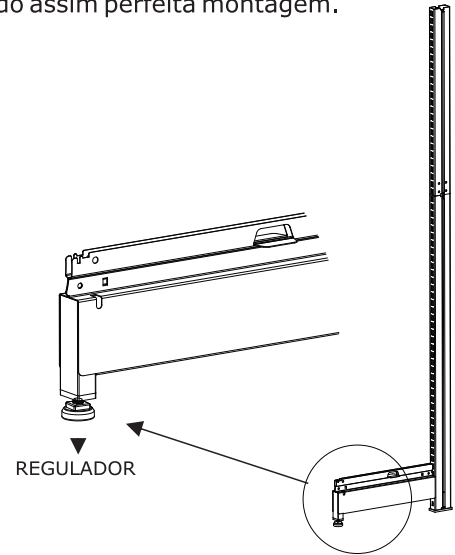


**1** Encaixar as colunas complementares nas colunas de base. Ao realizar a montagem, observar atentamente as corredeiras de deslizamento dos painéis situadas nas laterais das colunas, as mesmas devem estar posicionadas seguindo as setas conforme indicado abaixo, de modo a não obstruir a passagem dos painéis.

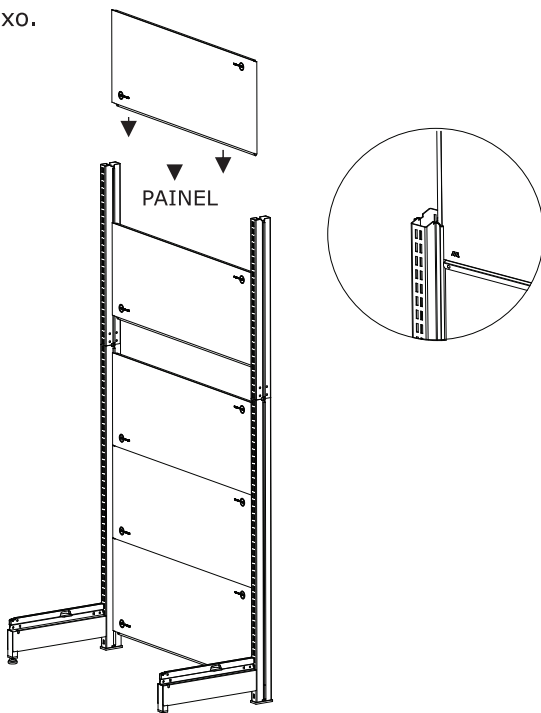
As gôndolas acima de 2,02m de altura são de colunas inteiriças, portanto dispensam a utilização de colunas complementares.



**2** Ajustar os reguladores dos pés de acordo com a inclinação do piso onde as gôndolas serão montadas. Se o desnível do piso for superior a 3,50cm entre as extremidades da gôndola, os reguladores deverão ser calçados. Conferir rigorosamente o nivelamento das gôndolas antes de submetê-las a qualquer tipo de carga, garantindo assim perfeita montagem.



**3** Encaixe as bordas do painel nas corredeiras das colunas e puxe para baixo. Os painéis são montados de cima para baixo. Observar atentamente os detalhes das imagens abaixo.



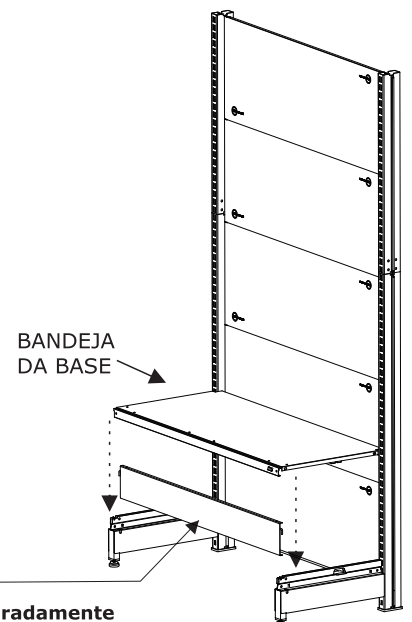
**4** Encaixe a bandeja da base entre os pés das colunas da gôndola. Os pés das gôndolas são duplos para receberem montagens em série. Certifique-se que a bandeja está devidamente encaixada, isso evitará futuros danos.

Caso sua gôndola tenha rodapé, encaixá-lo no furo inferior localizado no início SBI da base.



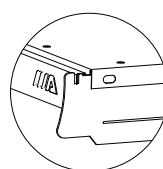
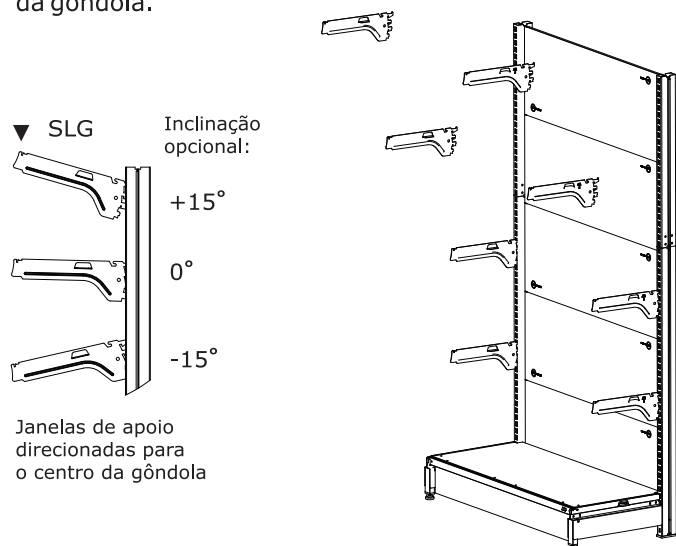
RODAPÉ

\*Rodapé vendido separadamente

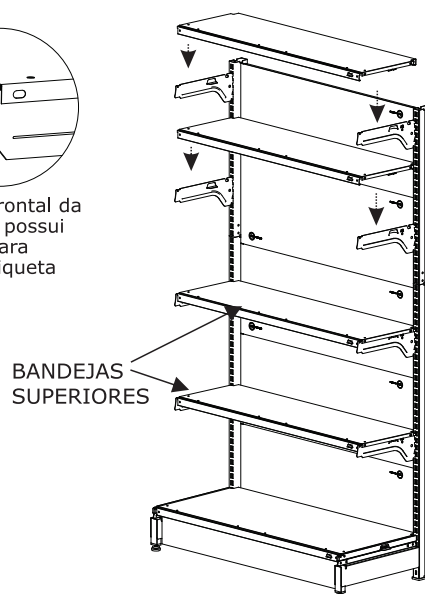


**5** Encaixe os suportes laterais (SLG) nas colunas, distribuindo-os conforme sua necessidade de espaçamento dentre as bandejas. O SLG possui lados específicos (esquerdo e direito) observar as janelas de apoio, as mesmas devem ser posicionadas para o centro da gôndola.

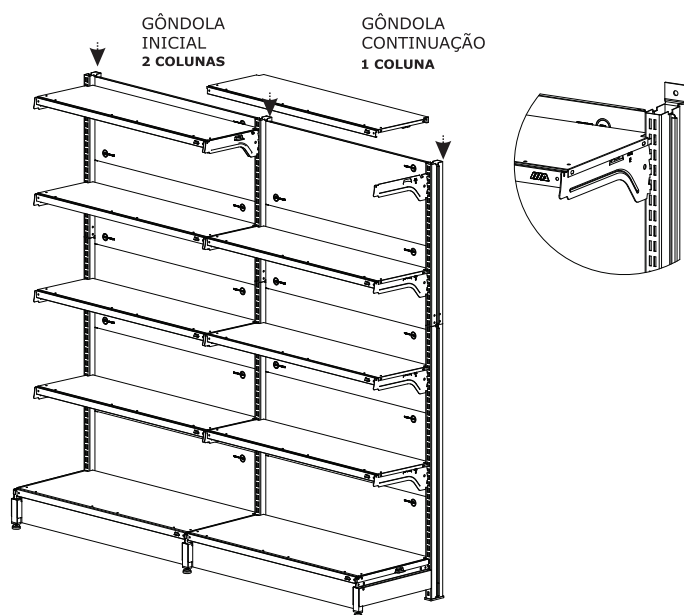
**6** Colocar as demais bandejas sobre os suportes laterais, certificando o travamento da bandeja e a direção correta, conforme indicado.



O lado frontal da bandeja possui relevo para porta etiqueta



**7** A gôndola continuação, utiliza a mesma coluna da gôndola inicial, basta repetir as operações de montagem. Para maior segurança **TODAS** as colunas das gôndolas de parede devem ser parafusadas junto a parede. **Para as gôndolas com altura igual ou superior a 1,70m, acompanha junto as colunas um kit travador de coluna. O kit travador é composto por 1 TRAVADOR DE AÇO, 1 BUCHA TIJOLO FURADO N°10 e 1 PARAFUSO SEXT 1/4 X 2.1/2 (65mm).**



Gôndola	Capacidade máxima de carga
Fit 40	40kg por bandeja 280kg por módulo
Fit 60	60kg por bandeja 360kg por módulo

#### TERMO DE GARANTIA

Este documento descreve os termos gerais de garantia dos produtos da METALÚRGICA AMAPÁ, inscrita no CNPJ/MF sob o nº19.219.229/0001-40:  
1- Os produtos da Metalúrgica Amapá S.A., são garantidos para troca ou substituição de peças, pelo prazo de 90 (noventa) dias, nos termos do Art.26, inciso II, da Lei Federal 8.078 de 11 de setembro de 1990 (Código de Defesa do Consumidor), contados a partir da entrega, desde que obedecidas as seguintes condições:

- 1.1- O consumidor identificar a existência de algum defeito no ato da entrega da mercadoria ou dentro do prazo de validade da garantia, informando à Metalúrgica Amapá S.A. no prazo máximo de 30 (trinta) dias a contar do conhecimento do defeito;
- 1.2- O produto adquirido apresentar defeito, comprovadamente causado no processo de fabricação;
- 1.3- Obedecidos todos os requisitos de montagem, conservação e manutenção preventiva;
- 1.4- Respeitados os limites de carga descritos na embalagem do produto;
- 2- A responsabilidade da Metalúrgica Amapá S.A. limita-se ao valor do produto, não podendo ser responsabilizada, direta ou indiretamente, por eventuais danos causados às pessoas, outros equipamentos e instalações, despesas com transporte ou quaisquer outros danos decorrentes de mau uso;
- 3- Reivindicação da garantia: a reivindicação dos termos deste CERTIFICADO DE GARANTIA será condicionada ao uso adequado do produto e seus componentes, o que implica no pleno atendimento das condições estabelecidas no item 1.0.
- 4- Esta garantia não possui validade nos situações abaixo relacionadas:
  - 4.1- Defeitos decorrentes de negligência ou acidentes ocorridos durante o curso do transporte, armazenamento, montagem incorreta ou contato com produtos químicos;
  - 4.2- O desrespeito às normas técnicas explicitadas no Termo de Garantia que provoquem o mau uso do produto e danificação retiram a responsabilidade do fornecedor de reparar quaisquer danos, ocasionando, portando, a perda do direito de garantia, conforme preceitua o Art.6º CDC.
  - 4.3- A troca do produto ou substituição de peças durante o período de garantia, não implicará em prorrogação do prazo de entrega.
  - 4.4- Defeitos provocados por fenômenos naturais ou eventos de força maior.
- 5- Com a troca do produto ou substituição de peças, a Metalúrgica Amapá S.A. satisfaz a garantia integral, não cabendo ao cliente o direito de pleitear quaisquer outros tipos de indenização ou coberturas. A Metalúrgica Amapá S.A. não atenderá reivindicações não previstas neste CERTIFICADO DE GARANTIA.
- 6- A troca do produto ou substituição de peças durante o período de garantia, não implicará em prorrogação do prazo de entrega.
- 7- Recomenda-se que o consumidor guarde o código de barras do produto afim de agilizar o atendimento e facilitar a identificação de possíveis problemas.
- 8- Advertência ao consumidor que agir com abuso do direito, aplicar-se-á o que descrito no Art. 187 do Código Civil/2002: "Também comete ato ilícito o titular de um direito que, ao exercê-lo, excede manifestamente os limites impostos pelo seu fim econômico ou social, pela boa-fé ou pelos bons costumes".

