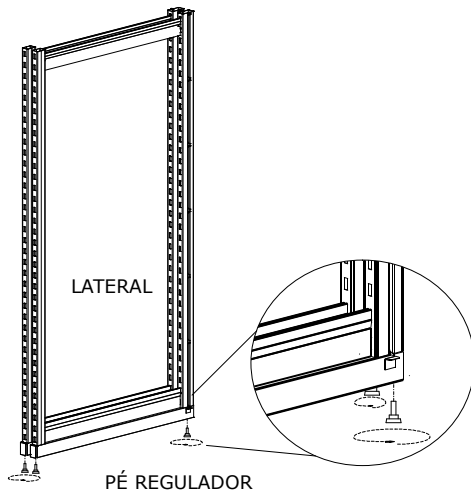


RACK PREMIUM

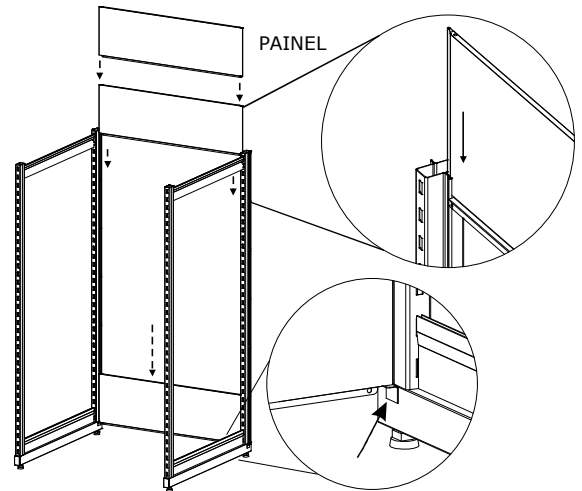
PAREDE



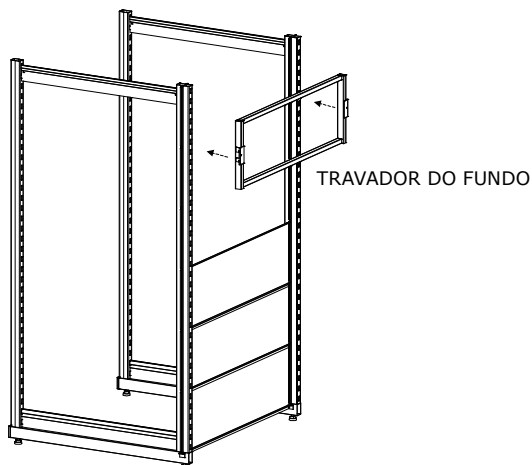
- 1** Ajustar os pés reguladores de forma que as duas laterais fiquem iguais.



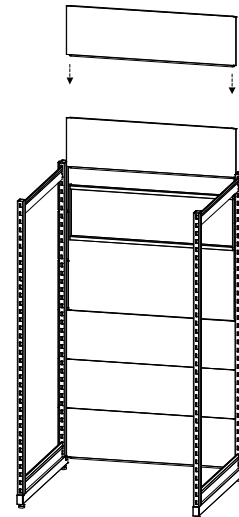
- 2** Colocar três painéis. Observar o lado que têm duas dobras para baixo.



- 3** Colocar o travador no fundo.

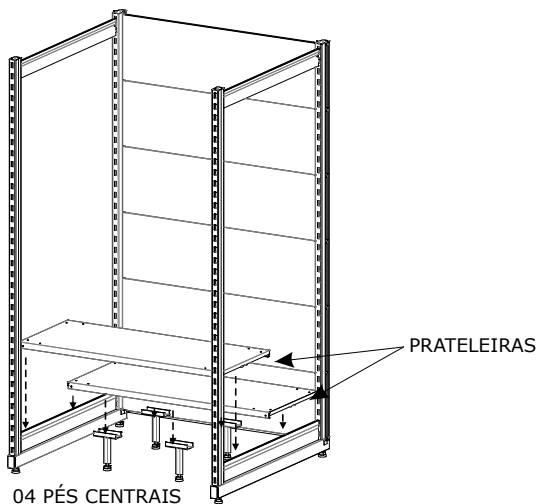


- 4** Terminar a colocação dos painéis.

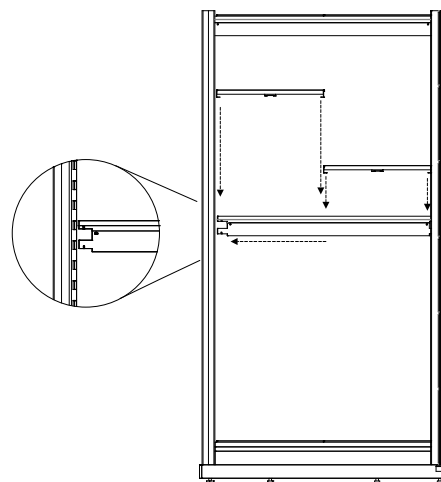


Obs.: Rack continuação não necessita do travador.

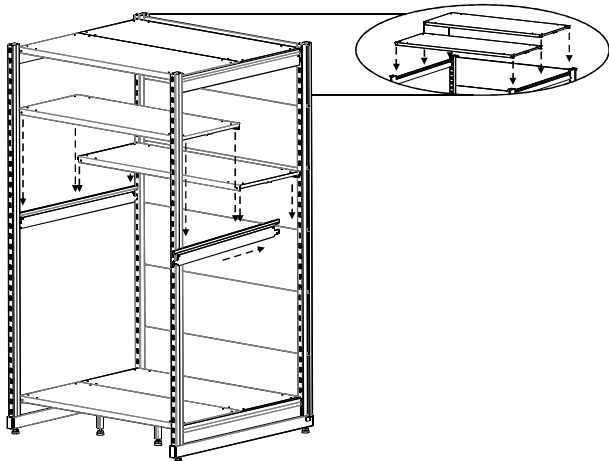
- 5** Colocar as prateleiras da base. Colocar dois pés centrais em cada prateleira em espaçamentos iguais. Ajuste o pé nivelador de forma que ele fique apoiado no piso.



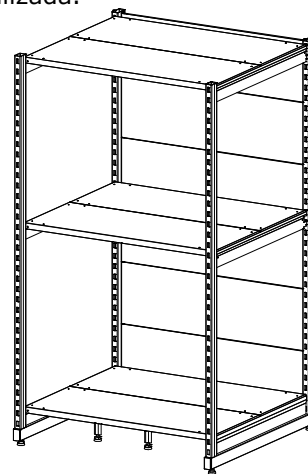
- 6** Encaixar os SLR's (Suporte Lateral de Rack) nas Laterais, inserindo primeiramente nas colunas traseiras e posteriormente nas frontais.



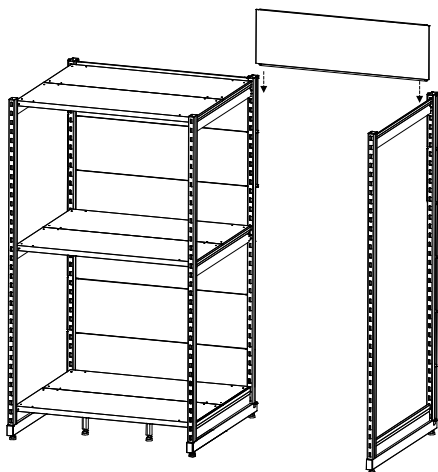
7 Encaixar as prateleiras.



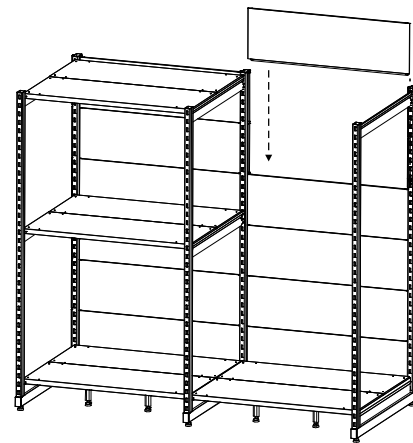
8 Montagem finalizada.



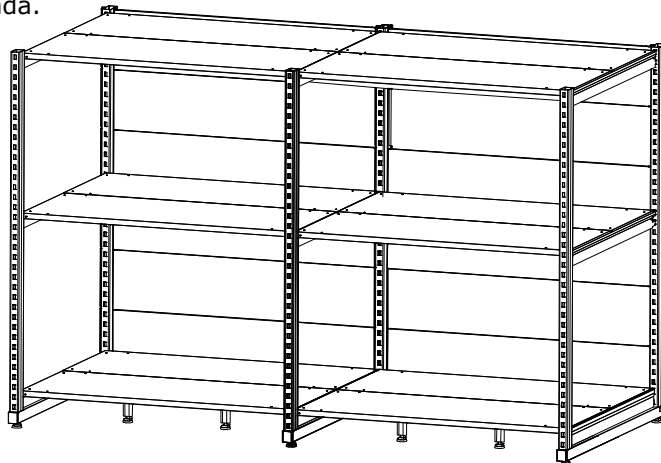
9 Montagem do Rack Continuação. Colocar o primeiro painel posicionando a lateral juntamente com a coluna.



10 Colocar as prateleiras da base juntamente com os pés centrais. Ajustar os pés reguladores e finalizar a colocação dos painéis.



11 Montagem finalizada.



Obs: Racks Continuação não necessitam do travador.

Capacidade de carga:
Base - 600 KG
Bandejas superiores - 180 KG
Distribuídos uniformemente.

TERMO DE GARANTIA

Este documento descreve os termos gerais de garantia dos produtos da METALÚRGICA AMAPÁ, inscrita no CNPJ/MF sob o nº 19.219.229/0001-40:
1- Os produtos da Metalúrgica Amapá Ltda., são garantidos para troca ou substituição de peças, pelo prazo de 90 (noventa) dias, nos termos do Art. 26, inciso II, da Lei Federal 8.078 de 11 de setembro de 1990 (Código de Defesa do Consumidor), contados a partir da entrega, desde que obedecidas as seguintes condições:

- 1.1- O consumidor identificar a existência de algum defeito no ato da entrega da mercadoria ou dentro do prazo de validade da garantia, informando à Metalúrgica Amapá Ltda. no prazo máximo de 30 (trinta) dias a contar do conhecimento do defeito;
- 1.2- O produto adquirido apresentar defeito, comprovadamente causado no processo de fabricação;
- 1.3- Obedecidos todos os requisitos de montagem, conservação e manutenção preventiva;
- 1.4- Respeitados os limites de carga descritos na embalagem do produto;
- 2- A responsabilidade da Metalúrgica Amapá Ltda. limita-se ao valor do produto, não podendo ser responsabilizada, direta ou indiretamente, por eventuais danos causados às pessoas, outros equipamentos e instalações, despesas com transporte ou quaisquer outros danos decorrentes de mau uso.
- 3- Reivindicação da garantia: a reivindicação dos termos deste CERTIFICADO DE GARANTIA será condicionada ao uso adequado do produto e seus componentes, o que implica no pleno atendimento das condições estabelecidas no item 1.0.
- 4- Esta garantia não possui validade nos situações abaixo relacionadas:
 - 4.1- Defeitos decorrentes de negligência ou acidentes ocorridos durante o curso do transporte, armazenamento, montagem incorreta ou contato com produtos químicos.
 - 4.2- O desrespeito às normas técnicas explicitadas no Termo de Garantia que provoquem o mau uso do produto e danificação retiram a responsabilidade do fornecedor de reparar quaisquer danos, ocasionando, portando, a perda do direito de garantia, conforme preceitua o Art. 6º CDC.
 - 4.3- Tratando-se de mau uso confirmado pela parte técnica competente, através de laudo devidamente fundamentado, não há que se falar em devolução do valor ou troca de produto, conforme descrito no Art. 12, §3 inc. III.
 - 4.4- Defeitos provocados por fenômenos naturais ou eventos de força maior.
- 5- Com a troca do produto ou substituição de peças, a Metalúrgica Amapá Ltda. satisfaz a garantia integral, não cabendo ao cliente o direito de pleitear quaisquer outros tipos de indenização ou coberturas. A Metalúrgica Amapá Ltda. não atenderá reivindicações não previstas neste CERTIFICADO DE GARANTIA.
- 6- A troca do produto ou substituição de peças durante o período de garantia, não implicará em prorrogação do prazo de entrega.
- 7- Recomenda-se que o consumidor guarde o código de barras do produto a fim de agilizar o atendimento e facilitar a identificação de possíveis problemas.
- 8- Advertência ao consumidor que agir com abuso do direito, aplicar-se-á o que descrito no Art. 187 do Código Civil/2002: "Também comete ato ilícito o titular de um direito que, ao exercê-lo, excede manifestamente os limites impostos pelo seu fim econômico ou social, pela boa-fé ou pelos bons costumes".

