

TODAS AS IMAGENS CONTIDAS NESSE CATÁLOGO SÃO ILUSTRATIVAS.



Linha completa de  
gôndolas, check outs,  
carrinhos, porta pallets.

**TRADIÇÃO E TECNOLOGIA  
A SEU DISPOR.**



**MISSÃO:** atender às necessidades de armazenagem, organização e exposição para empresas e pessoas.

**VISÃO:** estar entre as melhores empresas para se trabalhar em Minas Gerais, com parte das receitas oriundas de exportação, eficiência operacional e sustentabilidade econômico-financeira.

**VALORES:** ética e integridade. Comprometimento e amor pelo que faz. Valorização e respeito às pessoas. Responsabilidade social e ambiental.

**NEGÓCIO:** oferecer soluções em armazenagem, organização e exposição.

35 anos de muitas conquistas, desafios, mudanças, crescimentos, vitórias e sonhos.

São 35 anos acreditando no futuro do seu negócio.



Com presença em todo território nacional e em outros 18 países, através de representação, distribuição e atacados, investimos em equipamentos de alta tecnologia e buscamos alternativas que contribuem para a preservação do meio ambiente.


Com 25.000m<sup>2</sup> construídos, em uma área de 49.600m<sup>2</sup>, a Amapá é muito mais que uma empresa, é uma família, com quase 500 colaboradores que buscam a evolução constante.



**Isso tudo resulta na qualidade dos produtos que chegam até você.**



 [www.amapa.ind.br](http://www.amapa.ind.br)

 [amapa.ind](https://www.instagram.com/amapa.ind)

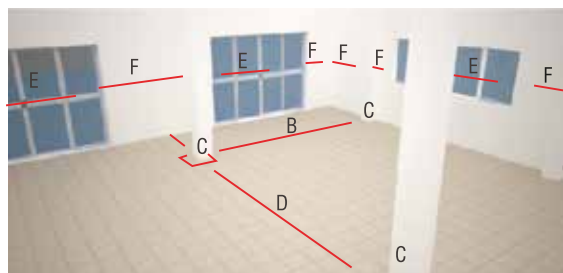
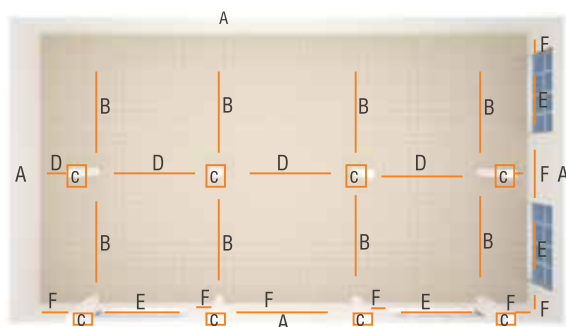
 [amapainstalacoes](https://www.facebook.com/amapainstalacoes)

 [amapainstalacoesarmazenagem](https://www.linkedin.com/company/amapainstalacoesarmazenagem)

VISTA AÉREA DA EMPRESA.

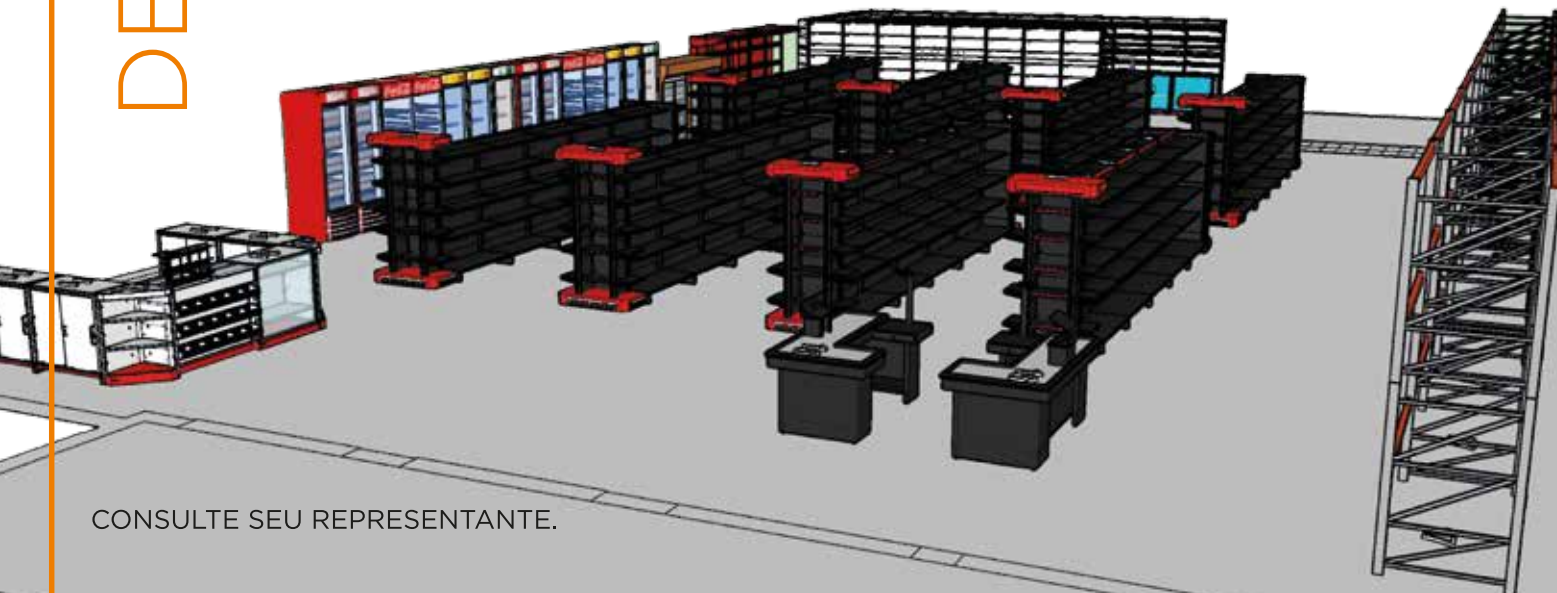


Para solicitar um projeto, é necessário o envio da planta baixa do estabelecimento, impresso ou em arquivo eletrônico (corel/cad). Caso não possua o arquivo, meça todas as paredes internas do estabelecimento, **como mostra abaixo**. Indique todas portas, janelas e pontos que não poderão ser obstruídos como interruptores elétricos, quadros/painéis elétricos, extintores de incêndio, etc. Coloque estas informações no desenho de forma legível. Quando houver colunas/pilares, medir largura, profundidade e os intervalos entre eles. Quando houver desnível no piso, coloque uma linha pontilhada e a medida do desnível. Com linhas pontilhadas marque também pontos e áreas que serão reservadas para outros tipos de móveis.



- A .medir toda área do estabelecimento;
- B .medir do pilar à parede;
- C .medir largura de todos os pilares;
- D .medir entre os pilares;
- E .medir portas, janelas ou algo que impeça a colocação de gôndolas (extintor, caixa de incêndio, escadas);
- F .medir parede livre;
- G .em caso de parede angular, medir todos os lados.

INFORMAR ALTURA, LARGURA, COMPRIMENTO, CORES E ADICIONAIS DOS PRODUTOS A SEREM UTILIZADOS.





# IN

LINHA DE GÔNDOLAS E RACKS	04
Côndola Face	06
Côndola Premium Flex 30	08
Côndola Premium Flex 40	11
Côndola Premium Flex 60	14
Rack Premium	17
Acessórios Premium Flex	20
Côndola Gold	27
Rack Gold	30
Acessórios Gold	33
Ponta de 3 Faces	41
Côndola para Piso	43
LINHA MADÉRE	45
LINHA DE BALCÕES	49
LINHA DE CHECK OUTS E CHECK STANDS	57
LINHA DE CARRINHOS	64
LINHA DE MINI PORTA PALLETS	71
LINHA MOBILIÁRIO CORPORATIVO	75
Estantes	76
Arquivos	80
Armários	82
Roupeiros	84
LINHA PORTA PALLETS	90





# Gôndolas e Racks

A linha de Gôndolas e Racks Amapá, testada e aprovada pelos clientes, atende com eficiência e qualidade a necessidade de todos os setores do comércio varejista em expor as mercadorias. Com ampla linha, diversidade de modelos, cores e acessórios que proporcionam ao cliente liberdade e otimização no espaço da loja.

Soluções em instalações e armazenagem para pequenos e grandes negócios.

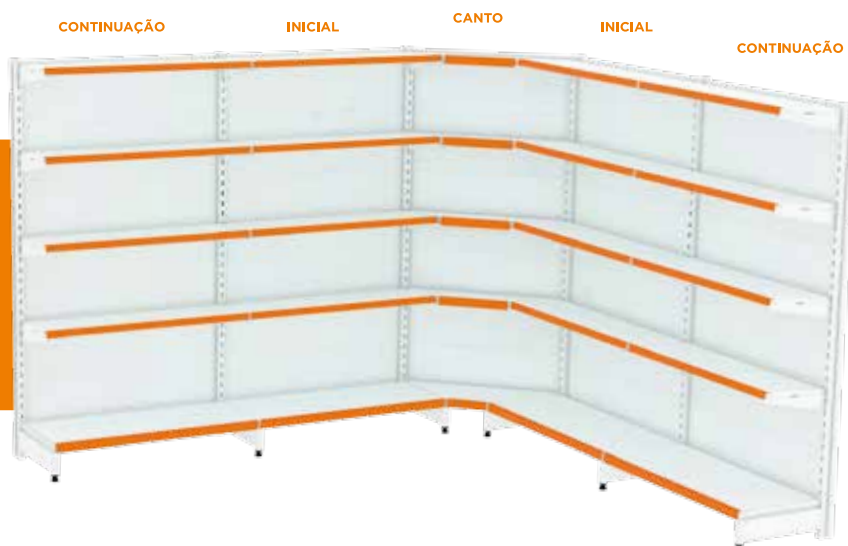
## COMO MONTAR GÔNDOLAS DE PAREDE IDEAL PARA SEREM UTILIZADAS NAS EXTREMIDADES DO ESTABELECIMENTO.

**INICIAL PAREDE:** serve para dar início a fileira de gôndolas, possui 2 colunas.

**CONTINUAÇÃO PAREDE:** serve para dar continuidade a fileira de gôndolas, possui 1 coluna, e precisa, obrigatoriamente, ser montada utilizando como suporte a coluna da gôndola anterior.

**CANTO:** não possui colunas, portanto serve como uma ligação entre duas fileiras de gôndolas, necessita de 2 iniciais para sustentação de cada lado.

EXEMPLO DE UMA MONTAGEM, COM: 2 GÔNDOLAS INICIAIS, 1 CANTO E 2 GÔNDOLAS CONTINUAÇÕES.



## COMO MONTAR GÔNDOLAS DE CENTRO IDEAL PARA CRIAR CORREDORES CENTRAIS NO ESTABELECIMENTO.

**INICIAL CENTRO:** serve para dar início a fileira de gôndolas, possui 2 colunas.

**CONTINUAÇÃO CENTRO:** serve para dar continuidade a fileira de gôndolas, possui 1 coluna, e precisa, obrigatoriamente, ser montada utilizando como suporte a coluna da gôndola anterior.

**PONTA:** é utilizada no início e no final da fileira de gôndolas de centro, ideal para dar acabamento em uma fileira de gôndolas centro, dando destaque para os produtos.

**PONTA INTEGRADA:** é utilizada no início e no final da fileira de gôndolas de centro, as colunas da ponta integrada são unidas por duas travessas (superior e inferior) formando um quadro, o quadro possui uma coluna fixa na parte posterior, assim será utilizada somente gôndolas continuação para formar as fileiras centrais, dispensando a utilização da gôndola inicial.



EXEMPLO DE UMA MONTAGEM, COM: 1 GÔNDOLA INICIAL, 1 GÔNDOLA CONTINUAÇÃO E 2 PONTAS.

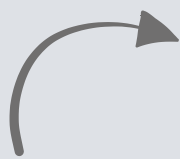


*Frios*

*Lanchonete*



FACE



**COLUNA COM ABA PERFILADA:**  
MAIOR RESISTÊNCIA  
ALINHADA A  
FACILIDADE  
NA MONTAGEM



As gôndolas Face são ideais para lojas de pequeno porte, com capacidade de 30kg por bandeja.

Linha completa: gôndolas de centro, ponta e parede!

GÔNDOLA FACE PONTA



CAPACIDADE  
**30**KG  
POR BANDEJA

**DIMENSÕES (AxLxP)**  
1,60x0,78x0,30x0,40m | 5 bandejas

GÔNDOLA EXCLUSIVA NA COR BRANCA. PORTA ETIQUETA VENDIDO SEPARADAMENTE, CONSULTE OPÇÕES DE ACESSÓRIOS.

INICIAL

CAPACIDADE  
**30**KG  
POR BANDEJA



**DIMENSÕES (AxLxP)**  
1,60x0,92x0,30x0,40m | 10 bandejas

CONTINUAÇÃO

INICIAL

CAPACIDADE  
**30**KG  
POR BANDEJA



**DIMENSÕES (AxLxP)**  
1,60x0,92x0,30x0,40m | 5 bandejas

CONTINUAÇÃO

GÔNDOLA EXCLUSIVA NA COR BRANCA. PORTA ETIQUETA VENDIDO SEPARADAMENTE, CONSULTE OPÇÕES DE ACESSÓRIOS.

PERFUMARIA



GENÉRICO



COMPRIDOS



FARMÁCIA



MENOR PREÇO



# 30 3 EX FLEX

**TECNOLOGIA  
EXCLUSIVA  
DE APOIO  
DO SLG**

**COLUNAS  
DUPLADAS:**  
COM SISTEMA  
DE ENCAIXE,  
SEM UTILIZAÇÃ  
DE PARAFUSOS

As gôndolas premium Flex 30 são indicadas principalmente para farmácias, perfumarias e drogarias, com capacidade de 30kg por bandeja. Práticas e de fácil montagem, possuem sistema de encaixe sem utilização de parafusos, com bandejas reguláveis e colunas dupladas.

**PÉS REFORÇADOS  
E COM REGULAGEM**



**GÔNDOLA FLEX 30 PONTA INTEGRADA**



**PODIUM  
400KG**

**CAPACIDADE  
30KG  
POR BANDEJA**

**DIMENSÕES (AxLxP)**

1,10x0,55x0,25m | 3 bandejas + podium  
1,42x0,55x0,25m | 3 bandejas + podium  
1,70x0,55x0,25m | 4 bandejas + podium  
1,96x0,55x0,25m | 5 bandejas + podium

ACOMPANHA PODIUM E CAPA DA PONTA, NA COR DA GÔNDOLA.

PORTA ETIQUETA VENDIDO SEPARADAMENTE, CONSULTE OPÇÕES DE CORES E ACESSÓRIOS.

**GÔNDOLA FLEX 30 PONTA**



**CAPACIDADE  
30KG  
POR BANDEJA**

**DIMENSÕES (AxLxP)**

1,10x0,55x0,30x0,25m | 4 bandejas  
1,42x0,55x0,30x0,25m | 4 bandejas  
1,70x0,55x0,30x0,25m | 5 bandejas  
1,96x0,55x0,30x0,25m | 6 bandejas

**GÔNDOLA FLEX 30 CENTRO**



**CAPACIDADE  
30KG  
POR BANDEJA**

**DIMENSÕES (AxLxP)**

1,10x0,55x0,30x0,25m | 8 bandejas  
1,42x0,92x0,25m | 8 bandejas  
1,70x0,92x0,25m | 10 bandejas  
1,96x0,92x0,25m | 12 bandejas

PORTA ETIQUETA VENDIDO SEPARADAMENTE, CONSULTE OPÇÕES DE CORES E ACESSÓRIOS.

GÔNDOLA FLEX 30 PAREDE

INICIAL



CAPACIDADE  
**30 KG**  
POR BANDEJA

CONTINUAÇÃO

**DIMENSÕES (AxLxP)**

1,42x0,92x0,30x0,25m | 4 bandejas  
1,70x0,92x0,30x0,25m | 5 bandejas  
1,96x0,92x0,30x0,25m | 6 bandejas  
2,23x0,92x0,30x0,25m | 7 bandejas (coluna inteiraça)  
2,50x0,92x0,30x0,25m | 8 bandejas (coluna inteiraça)

GÔNDOLA FLEX 30 CANTO



CAPACIDADE  
**30 KG**  
POR BANDEJA

**DIMENSÕES (AxLxP)**

1,42x0,59x0,30x0,25m | 4 bandejas  
1,70x0,59x0,30x0,25m | 5 bandejas  
1,96x0,59x0,30x0,25m | 6 bandejas  
2,23x0,59x0,30x0,25m | 7 bandejas  
2,50x0,59x0,30x0,25m | 8 bandejas

PORTA ETIQUETA VENDIDO SEPARADAMENTE, CONSULTE OPÇÕES DE CORES E ACESSÓRIOS.







# FLEX 40

**TECNOLOGIA  
EXCLUSIVA  
DE APOIO  
DO SLG**

**COLUNAS  
DUPLADAS:**  
COM SISTEMA  
DE ENCAIXE,  
SEM UTILIZAÇÃO  
DE PARAFUSOS



**PÉS REFORÇADOS  
E COM REGULAGEM**

As gôndolas premium Flex 40 são ideais para lojas de pequeno e médio porte, com capacidade de 40kg por bandeja. Práticas e de fácil montagem, possuem sistema de encaixe sem utilização de parafusos, com bandejas reguláveis e colunas dupladas.



**GÔNDOLA FLEX 40 PONTA INTEGRADA**



PARTE TRASEIRA



**PODIUM  
400KG**

**CAPACIDADE  
40KG  
POR BANDEJA**

**DIMENSÕES (AxLxP)**

1,42x0,78x0,30m | 3 bandejas + podium  
1,70x0,78x0,30m | 4 bandejas + podium  
1,96x0,78x0,30m | 4/5 bandejas + podium

ACOMPANHA PODIUM E CAPA DA PONTA.

PORTA ETIQUETA VENDIDO SEPARADAMENTE, CONSULTE OPÇÕES DE CORES E ACESSÓRIOS.

**GÔNDOLA FLEX 40 PONTA**



**CAPACIDADE  
40KG  
POR BANDEJA**

**DIMENSÕES (AxLxP)**

1,42x0,78x0,40x0,30m | 4 bandejas  
1,70x0,78x0,40x0,30m | 5 bandejas  
1,96x0,78x0,40x0,30m | 5/6 bandejas

**GÔNDOLA FLEX 40 CENTRO**



**CAPACIDADE  
40KG  
POR BANDEJA**

**DIMENSÕES (AxLxP)**

1,42x0,92x0,80x0,60m | 8 bandejas  
1,70x0,92x0,80x0,60m | 10 bandejas  
1,96x0,92x0,80x0,60m | 10/12 bandejas

PORTA ETIQUETA VENDIDO SEPARADAMENTE, CONSULTE OPÇÕES DE CORES E ACESSÓRIOS.

GÔNDOLA FLEX 40 PAREDE

INICIAL



CAPACIDADE  
**40KG**  
POR BANDEJA



CONTINUAÇÃO

**DIMENSÕES (AxLxP)**

1,42x0,92x0,40x0,30m | 4 bandejas  
1,70x0,92x0,40x0,30m | 5 bandejas  
1,96x0,92x0,40x0,30m | 5/6 bandejas  
2,23x0,92x0,40x0,30m | 7 bandejas (coluna inteiraça)  
2,50x0,92x0,40x0,30m | 8 bandejas (coluna inteiraça)

GÔNDOLA FLEX 40 CANTO



CAPACIDADE  
**40KG**  
POR BANDEJA

**DIMENSÕES (AxLxP)**

1,42x0,92x0,40x0,30m | 4 bandejas  
1,70x0,92x0,40x0,30m | 5 bandejas  
1,96x0,92x0,40x0,30m | 5/6 bandejas  
2,23x0,92x0,40x0,30m | 7 bandejas  
2,50x0,92x0,40x0,30m | 8 bandejas

PORTA ETIQUETA VENDIDO SEPARADAMENTE, CONSULTE OPÇÕES DE CORES E ACESSÓRIOS.







# 60 FLEX

**TECNOLOGIA  
EXCLUSIVA  
DE APOIO  
DO SLG**

**COLUNAS  
DUPLADAS:**  
COM SISTEMA  
DE ENCAIXE,  
SEM UTILIZAÇÃO  
DE PARAFUSOS



As gôndolas premium Flex 60 são ideais para lojas de médio e grande porte, com capacidade de 60kg por bandeja. Práticas e de fácil montagem, possuem sistema de encaixe sem utilização de parafusos, com bandejas reguláveis e colunas dupladas.

**PÉS REFORÇADOS  
E COM REGULAGEM**



**GÔNDOLA FLEX 60 PONTA INTEGRADA**



**PODIUM  
400KG**

**CAPACIDADE  
60KG  
POR BANDEJA**

**DIMENSÕES (AxLxP)**

- 1,42x0,78x0,35m | 3 bandejas + podium
- 1,42x0,92x0,40m | 3 bandejas + podium
- 1,70x0,78x0,35m | 4 bandejas + podium
- 1,70x0,92x0,40m | 4 bandejas + podium
- 1,70x0,78x0,35m | 4/5 bandejas + podium
- 1,70x0,92x0,40m | 4/5 bandejas + podium

ACOMPANHA PODIUM E CAPA DA PONTA NA COR DA GÔNDOLA.

PORTA ETIQUETA VENDIDO SEPARADAMENTE, CONSULTE OPÇÕES DE CORES E ACESSÓRIOS.

**GÔNDOLA FLEX 60 PONTA**



**CAPACIDADE  
60KG  
POR BANDEJA**

**DIMENSÕES (AxLxP)**

- 1,42x0,78x0,40x0,35m | 4 bandejas
- 1,42x0,92x0,50x0,40m | 4 bandejas
- 1,70x0,78x0,40x0,35m | 5 bandejas
- 1,70x0,92x0,50x0,40m | 5 bandejas
- 1,96x0,78x0,40x0,35m | 5/6 bandejas
- 1,96x0,92x0,50x0,40m | 5/6 bandejas

**GÔNDOLA FLEX 60 CENTRO**

**INICIAL**



**CAPACIDADE  
60KG  
POR BANDEJA**

**DIMENSÕES (AxLxP)**

- 1,42x0,92x0,80x0,70m | 8 bandejas
- 1,42x0,92x1,00x0,80m | 8 bandejas
- 1,70x0,92x0,80x0,70m | 10 bandejas
- 1,70x0,92x1,00x0,80m | 10 bandejas
- 1,96x0,92x0,80x0,70m | 10/12 bandejas
- 1,96x0,92x1,00x0,80m | 10/12 bandejas

**CONTINUAÇÃO**



PORTA ETIQUETA VENDIDO SEPARADAMENTE, CONSULTE OPÇÕES DE CORES E ACESSÓRIOS.

**GÔNDOLA FLEX 60 PAREDE**

**INICIAL**



CAPACIDADE  
**60 KG**  
POR BANDEJA

**CONTINUAÇÃO**

**DIMENSÕES (AxLxP)**

- 1,42x0,92x0,40x0,35m | 4 bandejas
- 1,42x0,92x0,50x0,40m | 4 bandejas
- 1,70x0,92x0,40x0,35m | 5 bandejas
- 1,70x0,92x0,50x0,40m | 5 bandejas
- 1,96x0,92x0,40x0,35m | 5/6 bandejas
- 1,96x0,92x0,50x0,40m | 5/6 bandejas
- 2,23x0,92x0,40x0,35m | 7 bandejas (coluna inteira)
- 2,50x0,92x0,40x0,35m | 8 bandejas (coluna inteira)

**GÔNDOLA FLEX 60 CANTO**

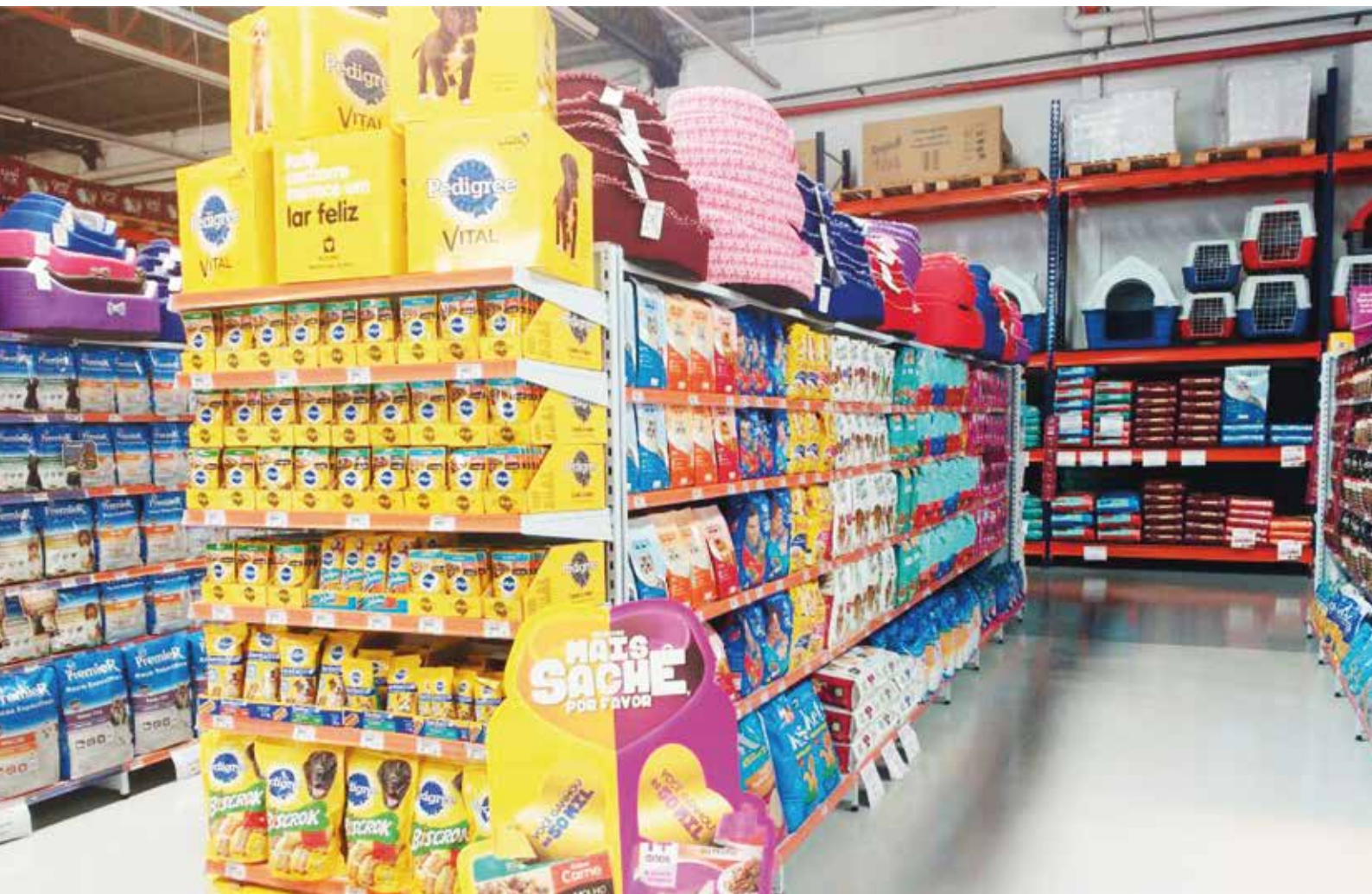


CAPACIDADE  
**60 KG**  
POR BANDEJA

**DIMENSÕES (AxLxP)**

- 1,70x0,59x0,40x0,35m | 5 bandejas
- 1,70x0,59x0,50x0,40m | 5 bandejas
- 1,96x0,59x0,40x0,35m | 5/6 bandejas
- 1,96x0,59x0,50x0,40m | 5/6 bandejas

**PORTA ETIQUETA VENDIDO SEPARADAMENTE, CONSULTE OPÇÕES DE CORES E ACESSÓRIOS.**





# RACK PREMIUM



Os modelos de rack premium Amapá oferecem ao cliente o melhor custo-benefício do mercado, com uma variedade de medidas e acessórios que proporcionam flexibilidade na disposição dos produtos.



**RACK PREMIUM PAREDE**

**INICIAL**



**CONTINUAÇÃO**

**BASE CAPACIDADE 600KG**

**BANDEJAS CAPACIDADE 180KG**


**DIMENSÕES (AxLxP)**

1,70x0,92x0,60x0,60m | 3 bandejas  
 1,70x0,92x0,80x0,80m | 3 bandejas  
 1,96x0,92x0,60x0,60m | 4 bandejas  
 1,96x0,92x0,80x0,80m | 4 bandejas  
 2,23x0,92x0,60x0,60m | 5 bandejas  
 2,23x0,92x0,80x0,80m | 5 bandejas

PORTA ETIQUETA VENDIDO SEPARADAMENTE, CONSULTE OPÇÕES DE CORES E ACESSÓRIOS.

**RACK PREMIUM CENTRO**

**INICIAL**



**CONTINUAÇÃO**

**BASE CAPACIDADE 600KG**

**BANDEJAS CAPACIDADE 180KG**

**DIMENSÕES (AxLxP)**

1,70x0,92x1,00x1,00m | 6 bandejas  
 1,96x0,92x1,00x1,00m | 8 bandejas  
 2,23x0,92x1,00x1,00m | 10 bandejas

PORTA ETIQUETA VENDIDO SEPARADAMENTE, CONSULTE OPÇÕES DE CORES E ACESSÓRIOS.

RACK CEREAIS PREMIUM

INICIAL



CONTINUAÇÃO



BASE CAPACIDADE  
**600 KG**

BANDEJAS CAPACIDADE  
**60 KG**

**DIMENSÕES (A x L x P)**

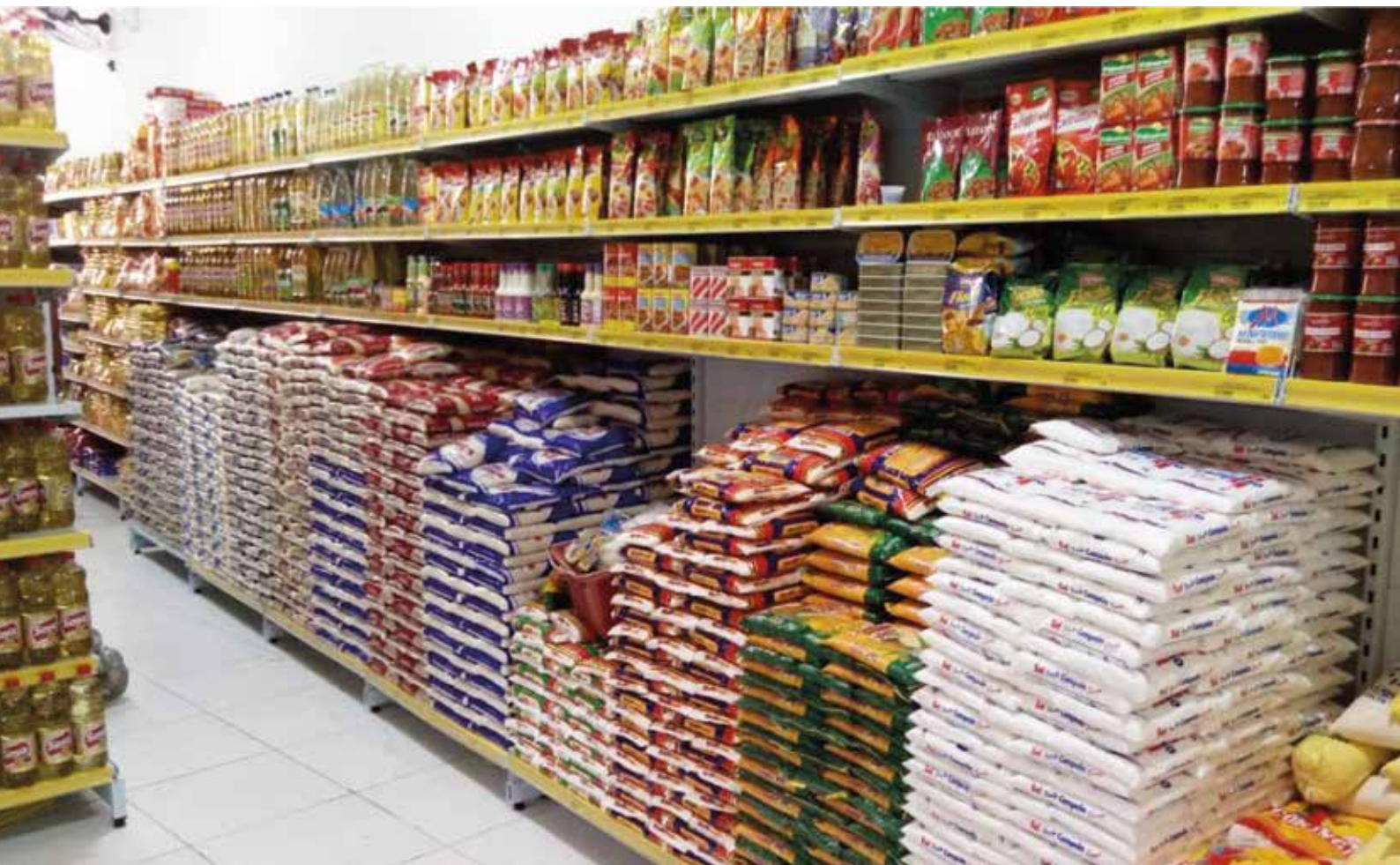
1,70x0,92x0,60x0,35m | 3 bandejas

1,70x0,92x0,80x0,35m | 3 bandejas

1,96x0,92x0,60x0,35m | 3 bandejas

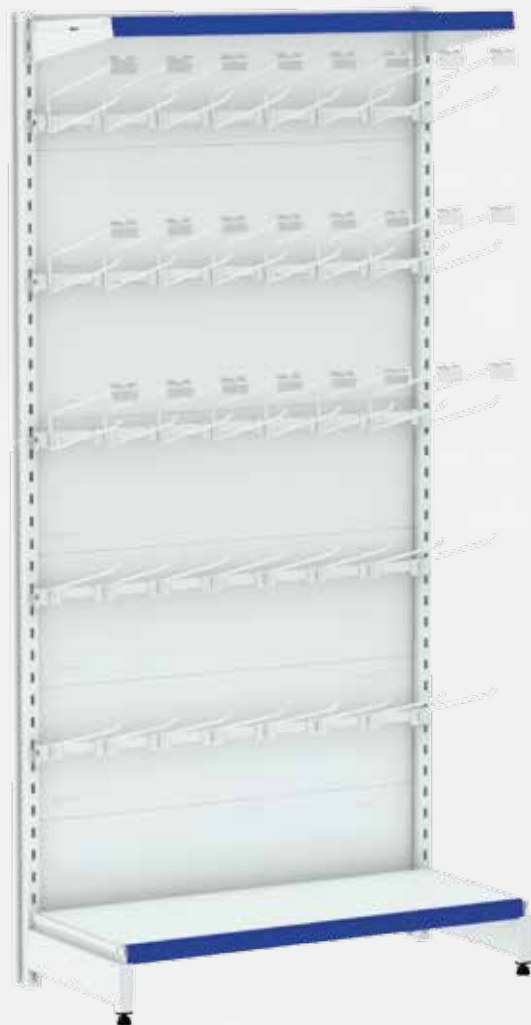
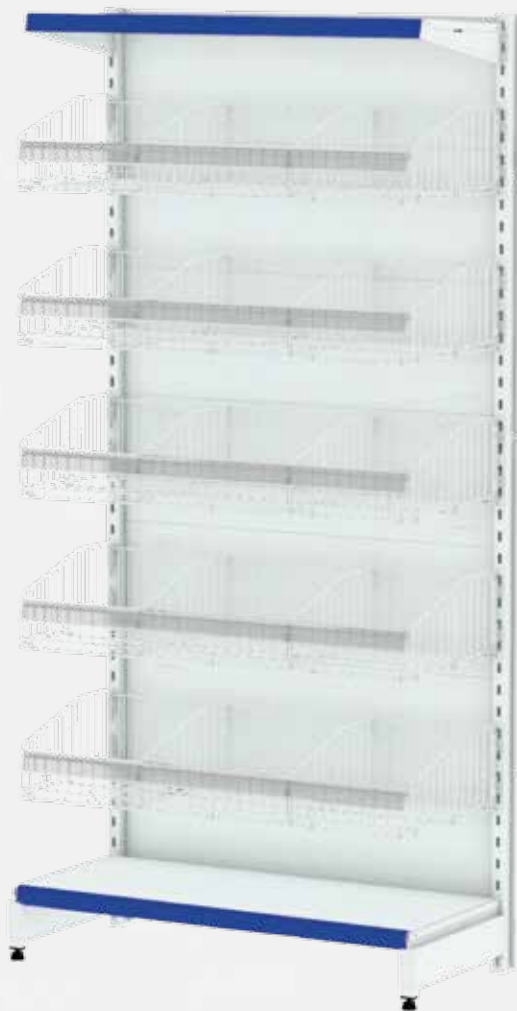
1,96x0,92x0,80x0,35m | 3 bandejas

PORTA ETIQUETA VENDIDO SEPARADAMENTE, CONSULTE OPÇÕES DE CORES E ACESSÓRIOS.





# ACCESÓRIOS





**PORTA ETIQUETA COM ACRÍLICO**



**DIMENSÕES (L)**

0,55m  
0,78m  
0,92m

MEDIDAS PARA CANTO SOB CONSULTA.

CONSULTE OPÇÕES DE CORES.

**TESTEIRA CENTRAL C/ ACRÍLICO**



**DIMENSÕES (AxL)**

0,22x0,55m  
0,22x0,78m  
0,22x0,92m

SEM ILUMINAÇÃO.

CONSULTE OPÇÕES DE CORES.

**TESTEIRA FRONTAL FECHADA**



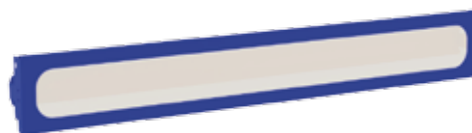
**DIMENSÕES (AxL)**

0,13x0,55m  
0,13x0,78m  
0,13x0,92m

TESTEIRA DE CANTO SOB CONSULTA.

CONSULTE OPÇÕES DE CORES.

**TESTEIRA FRONTAL COM ACRÍLICO E ILUMINAÇÃO**



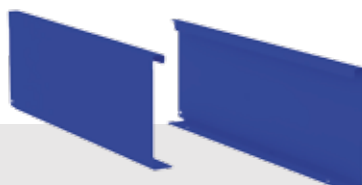
**DIMENSÕES (AxL)**

0,13x0,55m  
0,13x0,78m  
0,13x0,92m

FITA DE LED INCLUSA.  
NÃO ACOMPANHA FONTE DE ENERGIA.

CONSULTE OPÇÕES DE CORES.

**TESTEIRA LATERAL FECHADA**



**DIMENSÕES (AxP)**

0,13x0,25m  
0,13x0,30m  
0,13x0,35m  
0,13x0,40m

VENDIDO O PAR.

CONSULTE OPÇÕES DE CORES.

**RODAPÉ ARTICULADO**



**DIMENSÕES (AxL)**

0,13x0,55m  
0,13x0,78m  
0,13x0,92m

RODAPÉ DE CANTO SOB CONSULTA.

CONSULTE OPÇÕES DE CORES.

PORTA GANCHEIRA



**DIMENSÕES (L)**

0,55m  
0,78m  
0,92m

CONSULTE OPÇÕES DE CORES.

GANCHEIRA SIMPLES



CAPACIDADE  
**3,5 KG**

**DIMENSÕES (P)**

0,25m  
0,30m  
0,35m

CONSULTE OPÇÕES DE CORES.

GANCHEIRA SIMPLES COM  
PORTA ETIQUETA



CAPACIDADE  
**3,5 KG**

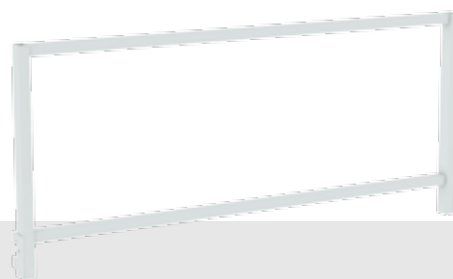
**DIMENSÕES (P)**

0,30m  
0,35m

PORTA ETIQUETA ACRÍLICO TRANSPARENTE.

CONSULTE OPÇÕES DE CORES.

PORTA VASSOUREIRO



**DIMENSÕES (AxL)**

0,40x0,55m  
0,40x0,78m  
0,40x0,92m

CONSULTE OPÇÕES DE CORES.

GANCHEIRA PARA VASSOURAS



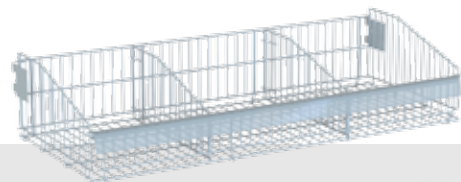
CAPACIDADE  
**7 KG**

**DIMENSÕES (P)**

0,40m

CONSULTE OPÇÕES DE CORES.

CESTO COM PORTA ETIQUETA



CAPACIDADE  
**30 KG**

**DIMENSÕES (LxP)**

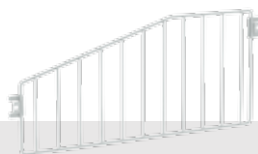
0,92x0,27m  
0,92x0,37m

COM 02 DIVISORES E PORTA ETIQUETA  
EM ACRÍLICO TRANSPARENTE.

CONSULTE OPÇÕES DE CORES.



DIVISOR PARA CESTO



**DIMENSÕES (P)**

0,27m  
0,37m

CONSULTE OPÇÕES DE CORES.

ANTEPARO FRONTAL



**DIMENSÕES (L)**

0,55m  
0,78m  
0,92m

CONSULTE OPÇÕES DE CORES.

CAPA CENTRAL | CAPA DA PONTA

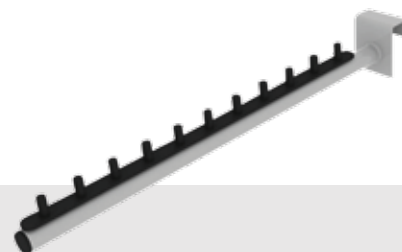


**DIMENSÕES (L)**

0,55m  
0,78m  
0,92m

CONSULTE OPÇÕES DE CORES.

PERROQUET CABEIRO

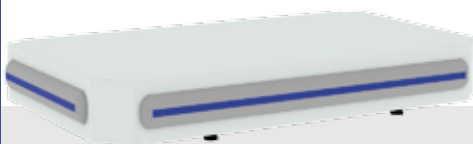


**DIMENSÕES (L)**

0,40m

CONSULTE OPÇÕES DE CORES.

PODIUM PARA PONTA



CAPACIDADE  
**400** KG

**DIMENSÕES (LxP)**

0,55x0,40m | PARA PÉ 0,30m  
0,78x0,50m | PARA PÉ 0,40m  
0,92x0,60m | PARA PÉ 0,50m

ACABAMENTO VENDIDO SEPARADAMENTE

CONSULTE OPÇÕES DE CORES.

PODIUM EXPOSITOR



CAPACIDADE  
**1.200** KG

**DIMENSÕES (LxP)**

1,00x1,20m

ACABAMENTO INCLUSO

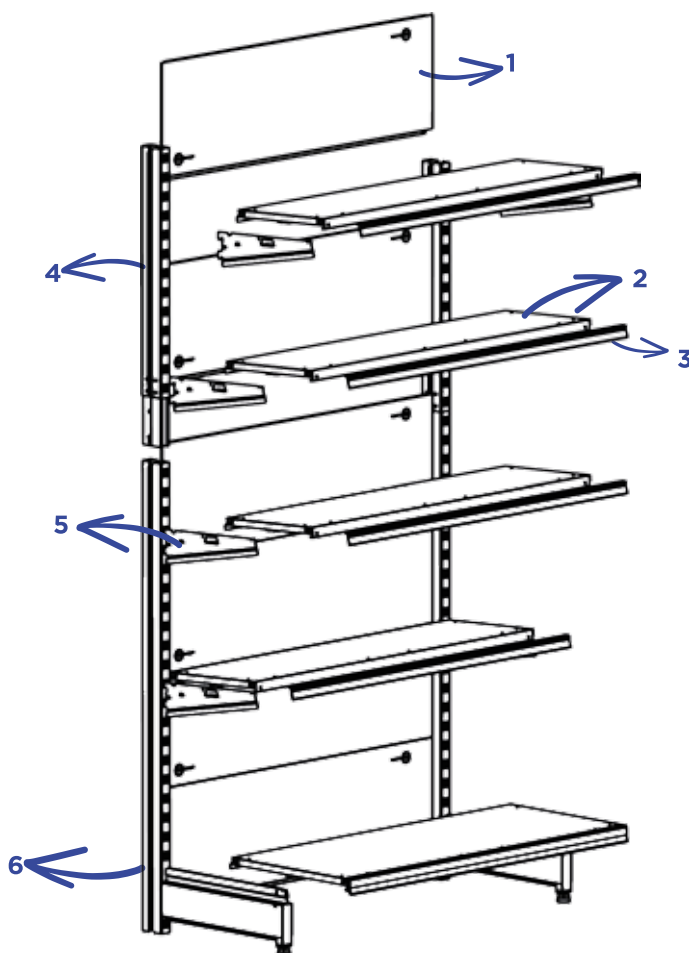
CONSULTE OPÇÕES DE CORES.

DIVERSIDADE EM ACESSÓRIOS E EXPOSITORES



PARA SOLICITAÇÕES DE OUTROS ACESSÓRIOS, SOB DEMANDA, FAVOR ENTRAR EM CONTATO COM SEU REPRESENTANTE.

CARACTERÍSTICAS TÉCNICAS

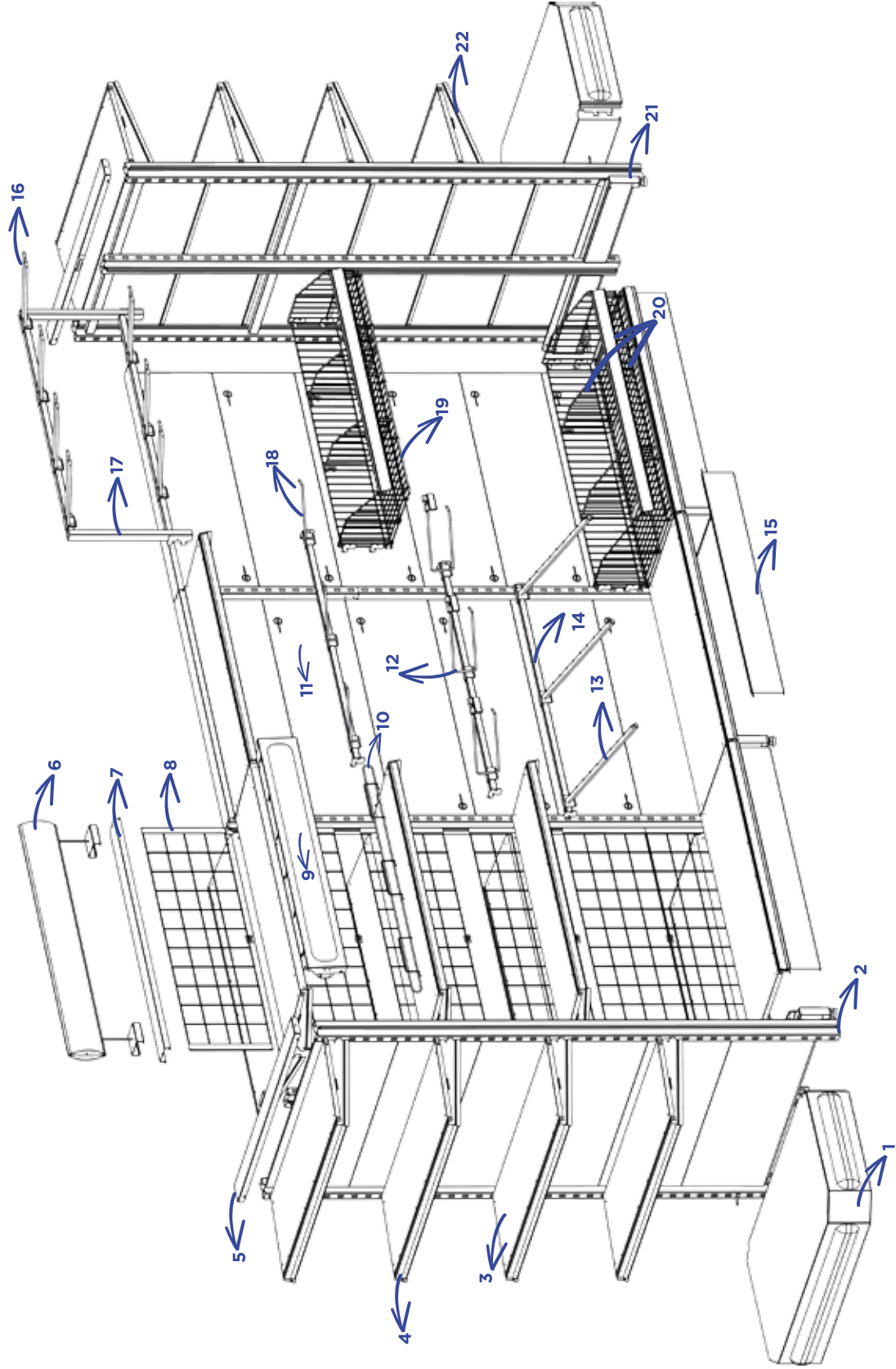


GÔNDOLA FLEX PAREDE

- LEGENDA
- 1: PAINEL DE FUNDO
  - 2: BANDEJA
  - 3: PORTA ETIQUETA
  - 4: COMPLEMENTO DE COLUNA
  - 5: SLG
  - 6: PÉ COM COLUNA

# CARACTERÍSTICAS TÉCNICAS

## GÔNDOLA FLEX CENTRO COM ACESSÓRIOS

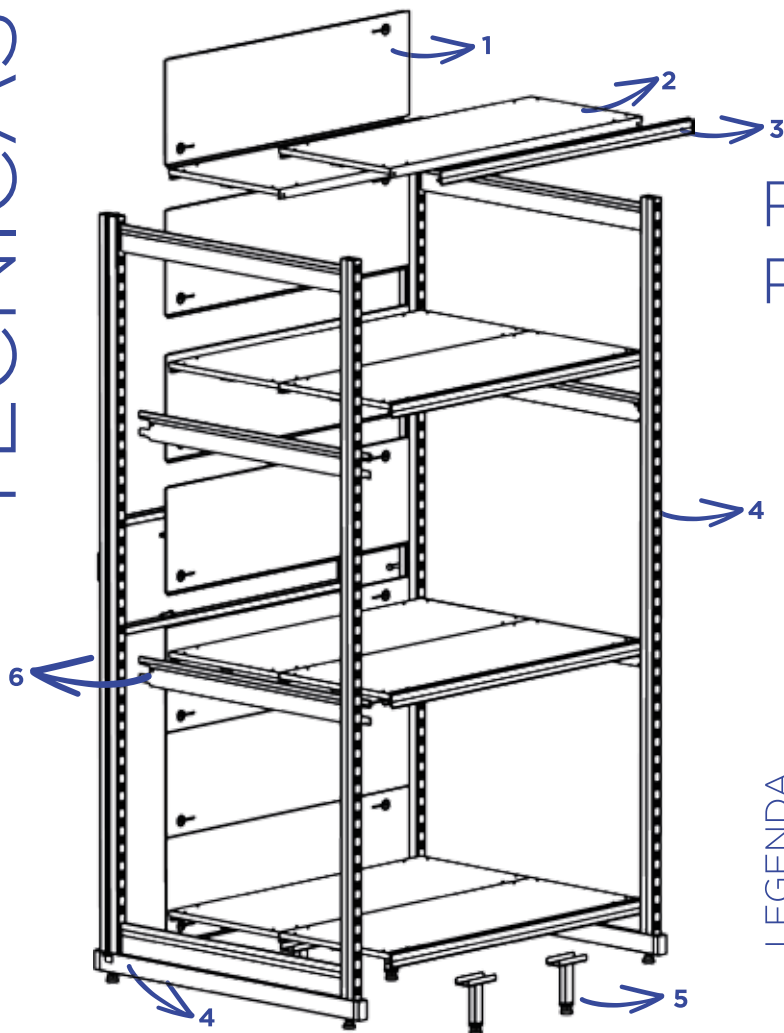


### LEGENDA

- 1: PODIUM
- 2: PONTA
- 3: BANDEJA
- 4: PORTA ETIQUETA
- 5: CAPA DA PONTA
- 6: TESTEIRA CENTRAL
- 7: CAPA CENTRAL
- 8: PAINEL DE TELA
- 9: TESTEIRA FRONTAL
- 10: ANTEPARO ARAMADO
- 11: PAINEL
- 12: GANCHEIRA SIMPLES COM PORTA ETIQUETA
- 13: PERROQUET CABIDEIRO
- 14: PORTA GANCHEIRA
- 15: RODAPÉ
- 16: GANCHEIRA PARA VASSOURAS
- 17: PORTA VASSOUREIRO
- 18: GANCHEIRA SIMPLES
- 19: CESTO ARAMADO
- 20: DIVISOR PARA CESTO
- 21: QUADRO PONTA INTEGRADA COM PODIUM
- 22: SLG



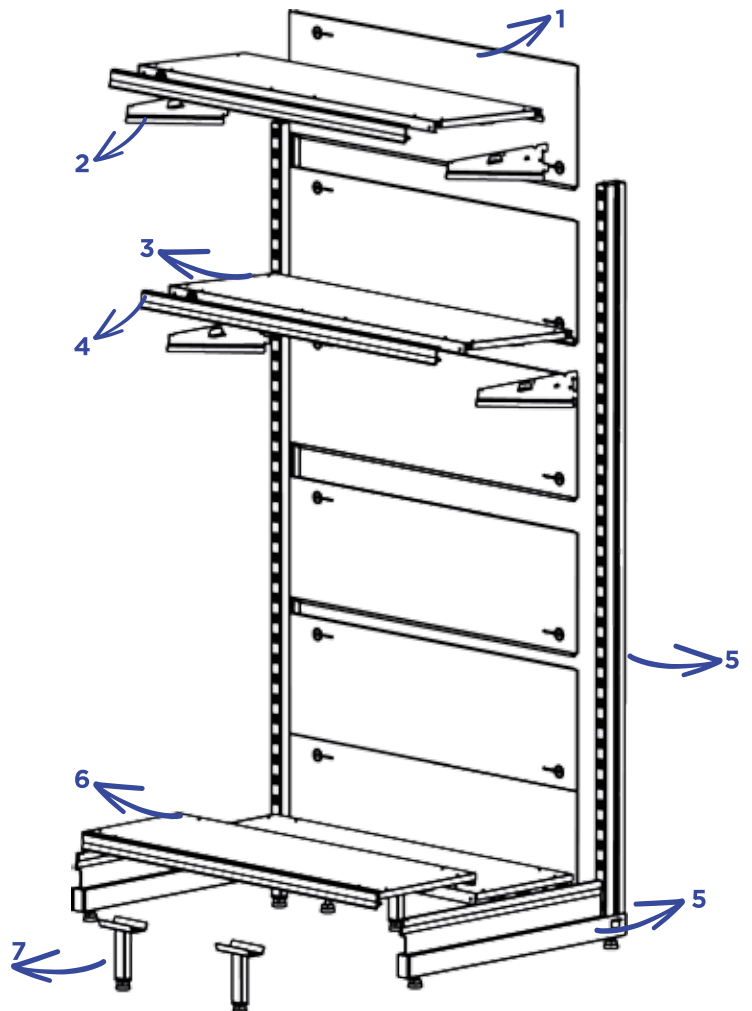
# CARACTERÍSTICAS TÉCNICAS



## RACK PREMIUM PAREDE

- LEGENDA
- 1: PAINEL DE FUNDO
  - 2: BANDEJA
  - 3: PORTA ETIQUETA
  - 4: LATERAL
  - 5: PÉ CENTRAL
  - 6: SLR

## RACK CEREAIS PREMIUM



- LEGENDA
- 1: PAINEL DE FUNDO
  - 2: SLR
  - 3: BANDEJA
  - 4: PORTA ETIQUETA
  - 5: PÉ COM COLUNA
  - 6: BANDEJA BASE
  - 7: PÉ CENTRAL

# GÔNDOLA GOLD



**TECNOLOGIA  
EXCLUSIVA  
DE APOIO  
DO SLG**

**COLUNA  
PASSO 25**

As gôndolas Gold são indicadas para lojas de médio e grande porte que exigem uma maior capacidade de carga. Com capacidade de 80kg por bandeja, e SLG com três posições, que permitem a regulação das bandejas em retas ou inclinadas, levando mais versatilidade e design na exposição dos produtos.

**SLG COM  
3 POSIÇÕES**

GÔNDOLA GOLD PONTA INTEGRADA



PARTE TRASEIRA



**PODIUM  
400KG**

BANDEJAS **CAPACIDADE  
80KG**

**DIMENSÕES (AxLxP)**

1,20x0,78/0,98x0,40m | 3 bandejas + podium  
1,48x0,78/0,98x0,40m | 3 bandejas + podium  
1,75x0,78/0,98x0,40m | 4 bandejas + podium  
2,03x0,78/0,98x0,40m | 5 bandejas + podium

ACOMPANHA PODIUM E CAPA DA PONTA NA COR DA GÔNDOLA.

CAPA LATERAL E PORTA ETIQUETA VENDIDOS SEPARADAMENTE, CONSULTE OPÇÕES DE CORES E ACESSÓRIOS.

INICIAL

GÔNDOLA GOLD CENTRO



CONTINUAÇÃO



BASE **CAPACIDADE  
300KG**

BANDEJAS **CAPACIDADE  
80KG**

**DIMENSÕES (AxLxP)**

1,20x0,98/1,20x1,00/0,80x0,80m | 8 bandejas  
1,48x0,98/1,20x1,00/0,80x0,80m | 8 bandejas  
1,75x0,98/1,20x1,00/0,80x0,80m | 10 bandejas  
2,03x0,98/1,20x1,00/0,80x0,80m | 12 bandejas

ACOMPANHA CAPA SUPERIOR NA COR DA GÔNDOLA.

CAPA LATERAL, CAPA DO PÉ, RODAPÉ E PORTA ETIQUETA VENDIDOS SEPARADAMENTE. CONSULTE OPÇÕES DE CORES E ACESSÓRIOS.



GÔNDOLA GOLD PAREDE

INICIAL



CONTINUAÇÃO



CAPACIDADE  
BASE **300KG**

CAPACIDADE  
BANDEJAS **80KG**

**DIMENSÕES (AxLxP)**

1,20x0,98/1,20x0,50/0,40x0,40m | 4 bandejas  
1,48x0,98/1,20x0,50/0,40x0,40m | 4 bandejas  
1,75x0,98/1,20x0,50/0,40x0,40m | 5 bandejas  
2,03x0,98/1,20x0,50/0,40x0,40m | 6 bandejas  
2,30x0,98/1,20x0,50/0,40x0,40m | 7 bandejas

CAPA LATERAL, CAPA DO PÉ, CAPA SUPERIOR, RODAPÉ E PORTA ETIQUETA VENDIDOS SEPARADAMENTE.  
CONSULTE OPÇÕES DE CORES E ACESSÓRIOS.

GÔNDOLA GOLD CANTO



CAPACIDADE  
BANDEJAS **80KG**

**DIMENSÕES (AxLxP)**

1,20x0,82x0,50/0,40x0,40m | 4 bandejas  
1,48x0,82x0,50/0,40x0,40m | 4 bandejas  
1,75x0,82x0,50/0,40x0,40m | 5 bandejas  
2,03x0,82x0,50/0,40x0,40m | 6 bandejas  
2,30x0,82x0,50/0,40x0,40m | 7 bandejas

PORTA ETIQUETA VENDIDO SEPARADAMENTE, CONSULTE OPÇÕES DE CORES ACESSÓRIOS.

# RACK GOLD



Os modelos de rack Gold, bem como toda a linha Gold Amapá são indicados para clientes que demandam uma maior capacidade de peso, sem abrir mão do custo-benefício. Com design inovador e uma grande variedade em acabamentos e cores.



CAPAS LATERAIS, CAPA DO PÉ, RODAPÉ E PORTA ETIQUETA VENDIDOS SEPARADAMENTE, CONSULTE OPÇÕES DE CORES E ACESSÓRIOS.

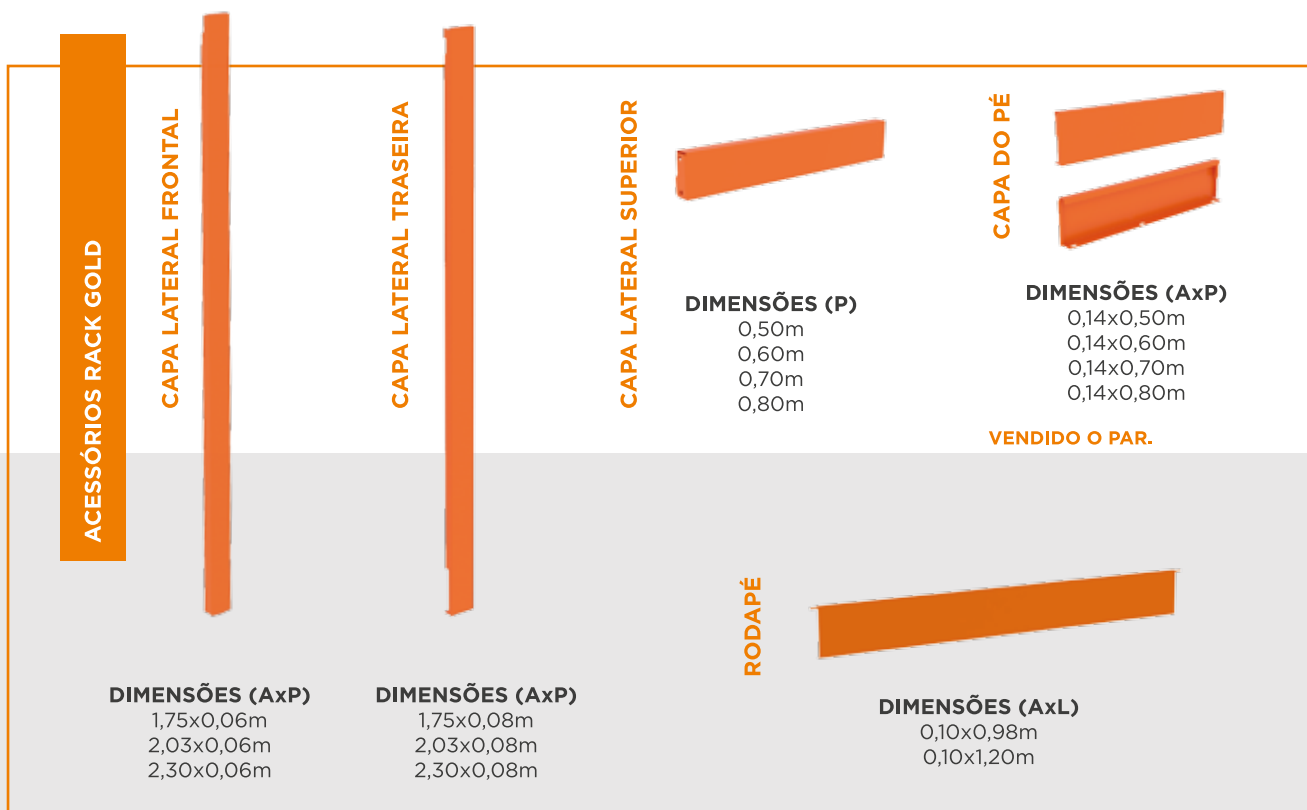


CAPAS LATERAIS, CAPA DO PÉ, RODAPÉ E PORTA ETIQUETA VENDIDOS SEPARADAMENTE, CONSULTE OPÇÕES DE CORES E ACESSÓRIOS.





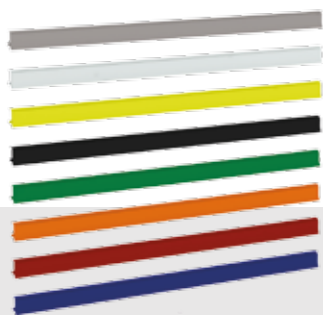
CAPA LATERAL, CAPA DO PÉ, RODAPÉ E PORTA ETIQUETA VENDIDOS SEPARADAMENTE, CONSULTE OPÇÕES DE CORES E ACESSÓRIOS.



# ACESSÓRIOS



PORTA ETIQUETA COM ACRÍLICO



**DIMENSÕES (L)**

0,58m  
0,78m  
0,98m  
1,20m

CONSULTE OPÇÕES DE CORES.

TESTEIRA FRONTAL FECHADA



**DIMENSÕES (AxL)**

0,15x0,58m  
0,15x0,78m  
0,15x0,98m  
0,15x1,20m

TESTEIRA DE CANTO SOB CONSULTA.

CONSULTE OPÇÕES DE CORES.

TESTEIRAS FRONTAL ABERTA  
COM ILUMINAÇÃO



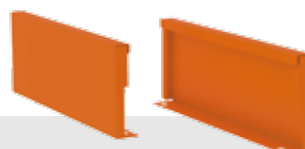
**DIMENSÕES (AxL)**

0,15x0,58m  
0,15x0,78m  
0,15x0,98m  
0,15x1,20m

FITA DE LED INCLUSA.  
NÃO ACOMPANHA FONTE DE ENERGIA.

CONSULTE OPÇÕES DE CORES.

TESTEIRA LATERAL FECHADA



**DIMENSÕES (AxP)**

0,15x0,40m  
0,15x0,50m

VENDIDO O PAR.

CONSULTE OPÇÕES DE CORES.

CAPA SUPERIOR | CAPA DA PONTA



**DIMENSÕES (AxL)**

0,02x0,58m  
0,02x0,78m  
0,02x0,98m  
0,02x1,20m

CAPA SUPERIOR

**DIMENSÕES (AxL)**

0,03x0,58m  
0,03x0,78m  
0,03x0,98m

CAPA DA PONTA

CONSULTE OPÇÕES DE CORES.

CAPA LATERAL



**DIMENSÕES (AxP)**

1,20x0,09m  
1,48x0,09m  
1,75x0,09m  
2,03x0,09m  
2,30x0,09m

CONSULTE OPÇÕES DE CORES.

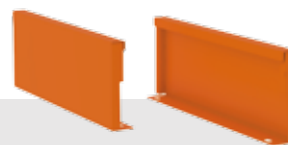


RODAPÉ ARTICULADO



**DIMENSÕES (AxL)**  
0,14X0,98m  
0,14X1,20m

CAPA DO PÉ



**DIMENSÕES (AxP)**  
0,14X0,40m  
0,14X0,50m

VENDIDO O PAR.

CONSULTE OPÇÕES DE CORES.

CONSULTE OPÇÕES DE CORES.

PORTA GANCHEIRA GOLD



**DIMENSÕES (L)**  
0,98m  
1,20m

GANCHEIRA SIMPLES



**DIMENSÕES (P)**  
0,25m  
0,30m  
0,35m

CAPACIDADE  
**3,5 KG**

CONSULTE OPÇÕES DE CORES.

CONSULTE OPÇÕES DE CORES.

GANCHEIRA SIMPLES COM PORTA ETIQUETA

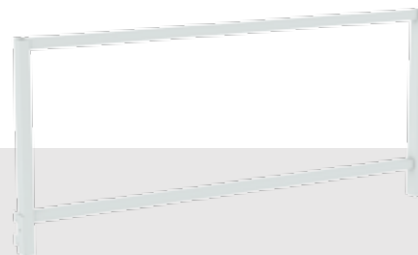


**DIMENSÕES (P)**  
0,25m  
0,30m  
0,35m

CAPACIDADE  
**3,5 KG**

PORTA ETIQUETA ACRÍLICO TRANSPARENTE.

PORTA VASSOUREIRO GOLD



**DIMENSÕES (AxL)**  
0,40x0,98m  
0,40x1,20m

CONSULTE OPÇÕES DE CORES.

CONSULTE OPÇÕES DE CORES.

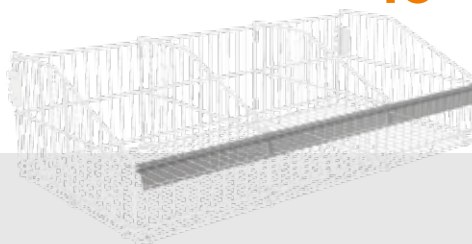
GANCHEIRA PARA VASSOURAS



**DIMENSÕES (P)**  
0,40m

CONSULTE OPÇÕES DE CORES.

CESTO COM 2 DIVISORES



CAPACIDADE  
**40 KG**

**DIMENSÕES (LxP)**  
0,98x0,37m  
1,20x0,37m

CONSULTE OPÇÕES DE CORES.

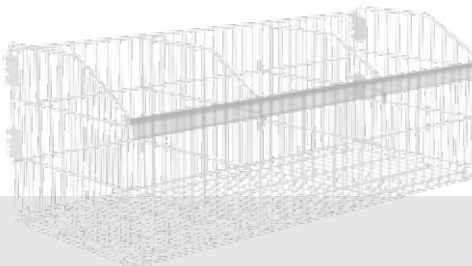
DIVISOR PARA CESTO



**DIMENSÕES (P)**  
0,37m

CONSULTE OPÇÕES DE CORES.

CESTO ALTO



**DIMENSÕES (LxP)**  
0,98x0,47m  
1,20x0,47m

CAPACIDADE  
**40 KG**

CONSULTE OPÇÕES DE CORES.

DIVISOR PARA CESTO ALTO



**DIMENSÕES (P)**  
0,47m

CONSULTE OPÇÕES DE CORES.

ANTEPARO FRONTAL ACRÍLICO



**DIMENSÕES (L)**  
0,78m  
0,98m  
1,20m

CONSULTE OPÇÕES DE CORES.

ANTEPARO FRONTAL ARAMADO



**DIMENSÕES (L)**

0,78m  
0,98m  
1,20m

CONSULTE OPÇÕES DE CORES.

PODIUM EXPOSITOR

CAPACIDADE  
**1.200** KG



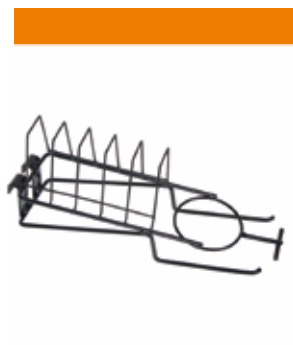
**DIMENSÕES (LxP)**  
1,20x1,00m

ACABAMENTO INCLUSO.

CONSULTE OPÇÕES DE CORES.

PARA SOLICITAÇÕES DE OUTROS ACESSÓRIOS,  
SOB DEMANDA, FAVOR ENTRAR EM CONTATO  
COM SEU REPRESENTANTE.

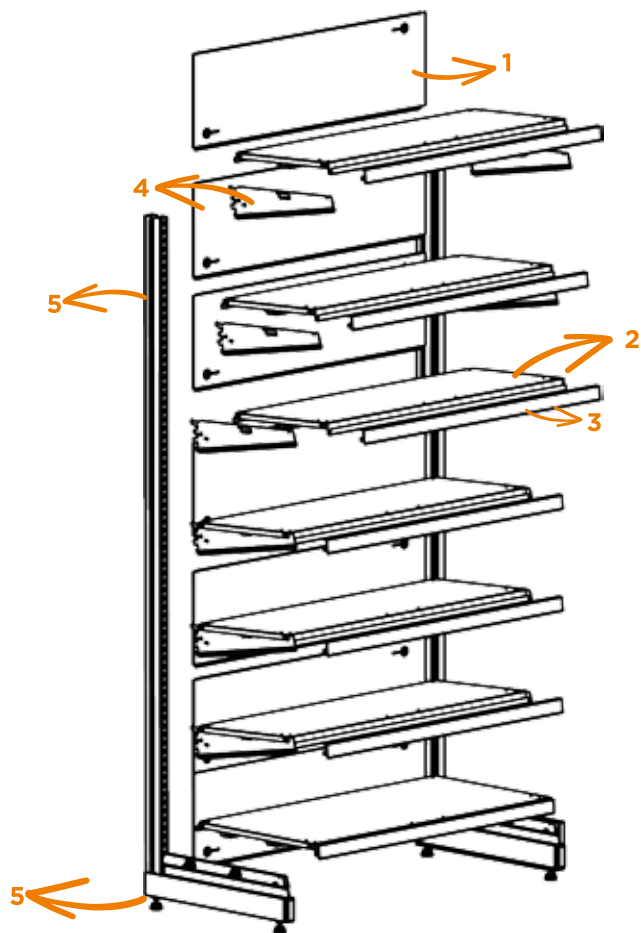
DIVERSIDADE EM ACESSÓRIOS E EXPOSITORES



IMAGENS ILUSTRATIVAS.



# CARACTERÍSTICAS TÉCNICAS



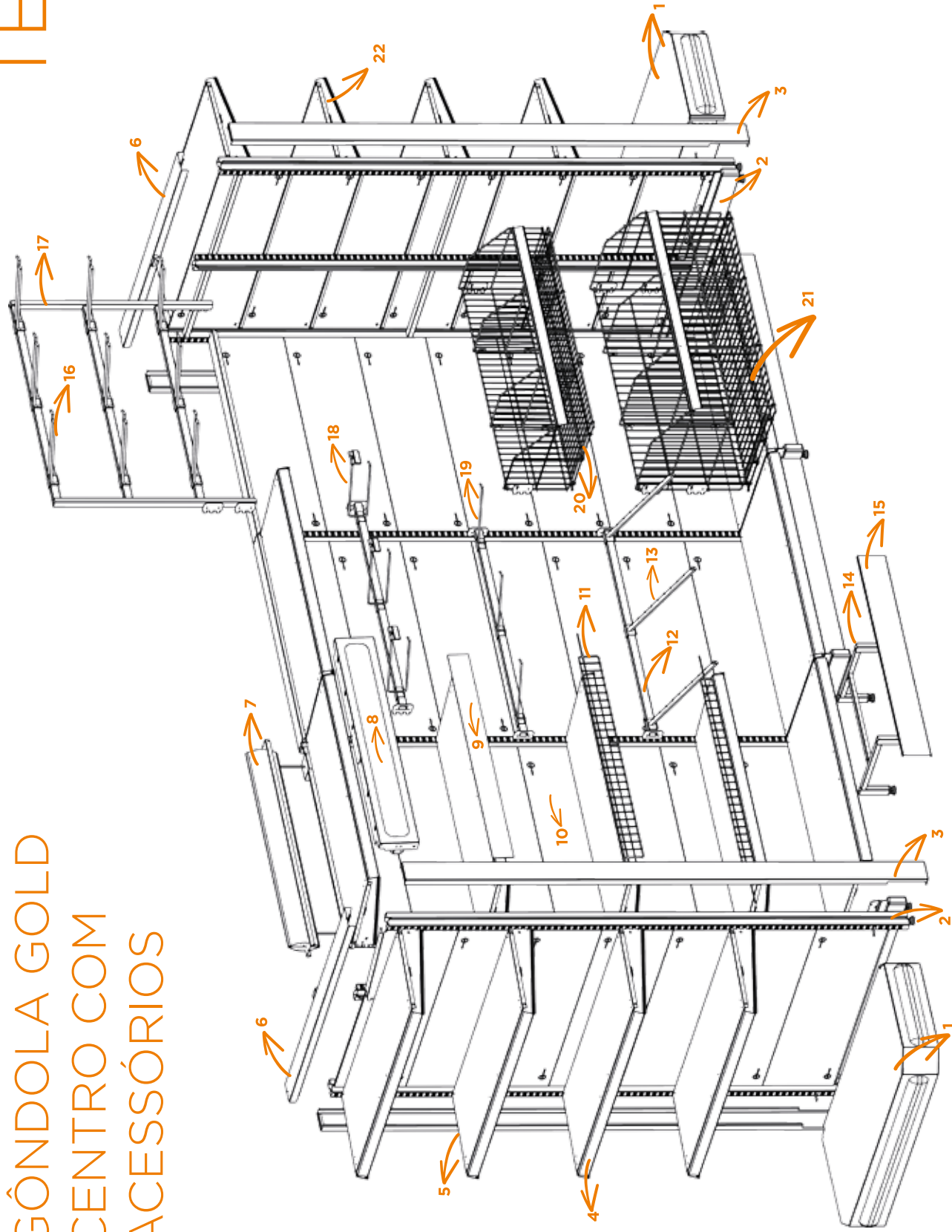
## GÔNDOLA GOLD PAREDE

- LEGENDA
- 1: PAINEL DE FUNDO
  - 2: BANDEJA EM J
  - 3: PORTA ETIQUETA
  - 4: SLG
  - 5: PÉ COM COLUNA PASSO 25



# CARACTERÍSTICAS TÉCNICAS

## GÔNDOLA GOLD CENTRO COM ACESSÓRIOS

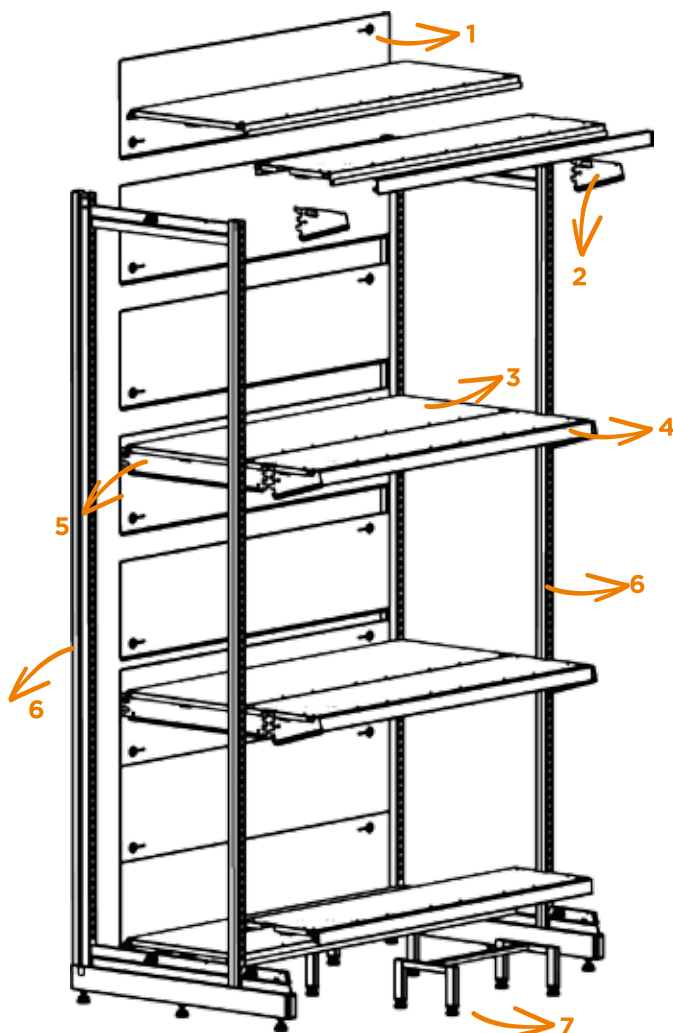


### LEGENDA

- 1: PODIUM
- 2: QUADRO PONTA INTEGRADA COM PODIUM
- 3: CAPA LATERAL
- 4: PORTA ETIQUETA
- 5: BANDEJA
- 6: CAPA DA PONTA
- 7: TESTEIRA CENTRAL
- 8: TESTEIRA FRONTAL
- 9: ANTEPARO ACRÍLICO
- 10: PAINEL
- 11: ANTEPARO ARAMADO
- 12: PORTA GANCHEIRA
- 13: PERROQUET CABIDEIRO
- 14: PÉ CENTRAL
- 15: RODAPÉ
- 16: GANCHEIRA PARA VASSOURAS
- 17: PORTA VASSOUREIRO
- 18: GANCHEIRA SIMPLES COM PORTA ETIQUETA
- 19: GANCHEIRA SIMPLES
- 20: CESTO ARAMADO COM PORTA ETIQUETA
- 21: CESTO ALTO COM PORTA ETIQUETA
- 22: SLG



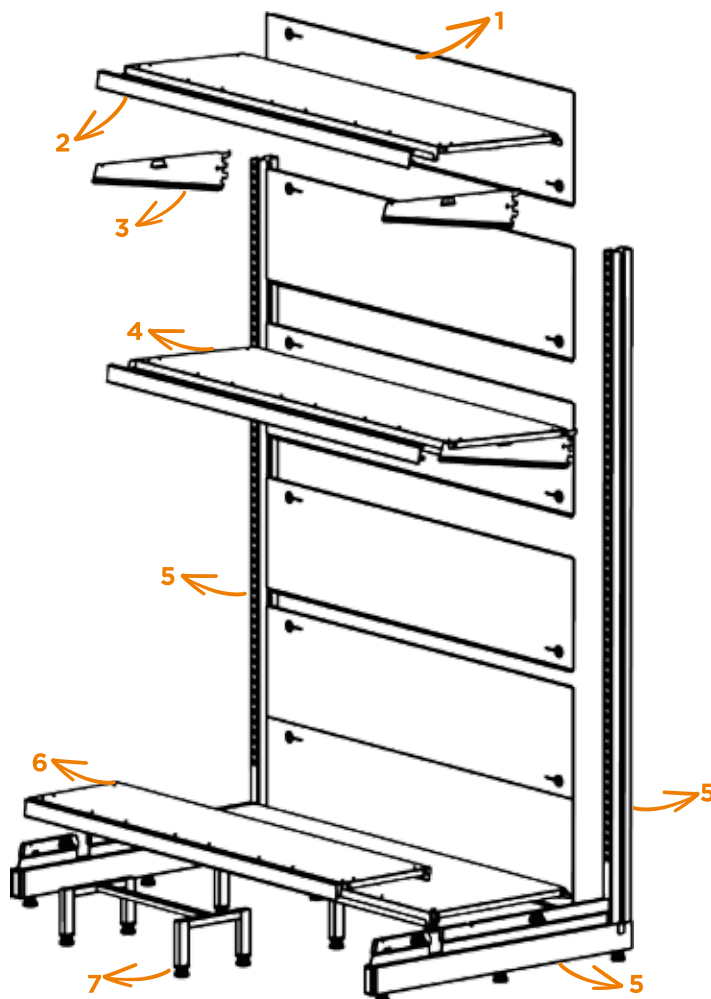
# CARACTERÍSTICAS TÉCNICAS



## RACK GOLD PAREDE

- LEGENDA
- 1: PAINEL DE FUNDO
  - 2: SLG
  - 3: BANDEJA EM J
  - 4: PORTA ETIQUETA
  - 5: SLR
  - 6: LATERAL
  - 7: PÉ CENTRAL

## RACK GOLD CEREAIS



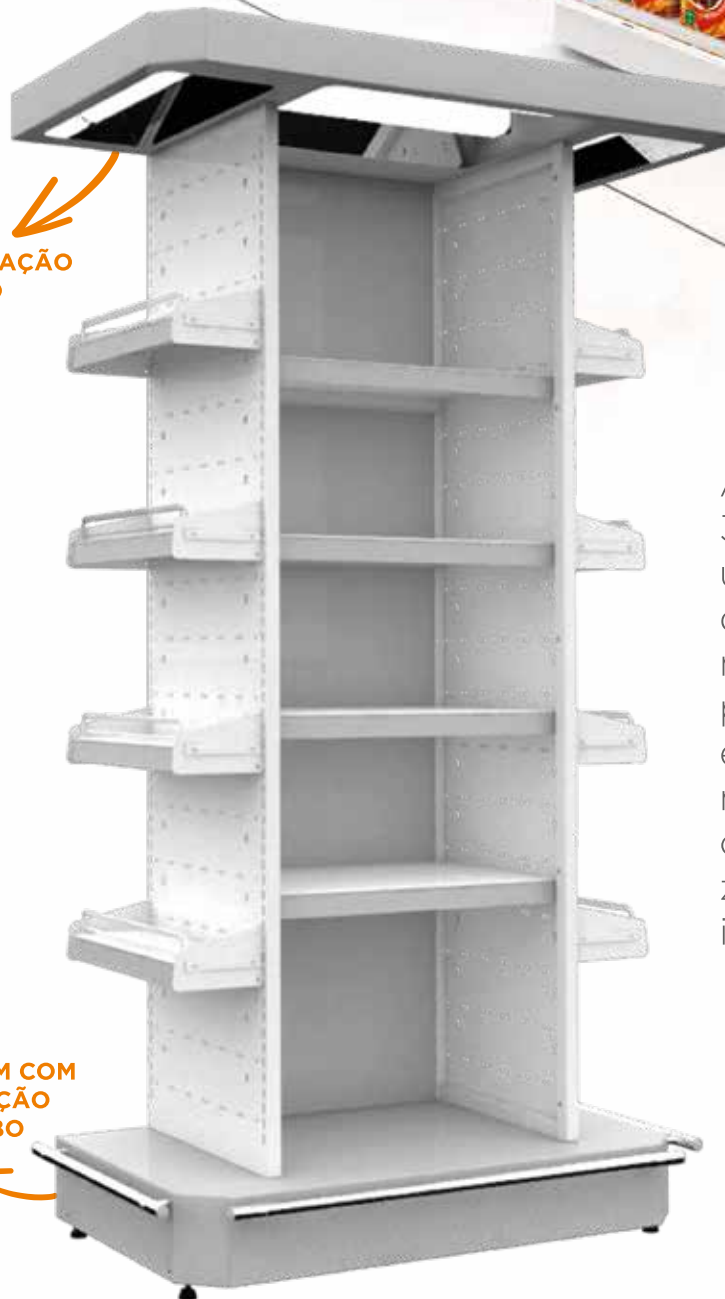
- LEGENDA
- 1: PAINEL DE FUNDO
  - 2: PORTA ETIQUETA
  - 3: SLG
  - 4: BANDEJA
  - 5: PÉ COM COLUNA
  - 6: BANDEJA BASE
  - 7: PÉ CENTRAL



# PONTA DE 3 FACES

ILUMINAÇÃO  
EM LED

PODIUM COM  
PROTEÇÃO  
EM TUBO  
INOX



A gôndola Ponta de 3 Faces Amapá é um produto que se destaca pelo design moderno e luxuoso para melhor exposição e visibilidade das mercadorias aos clientes. Maior valorização no ponto mais importante da sua loja.

PONTA DE 3 FACES



**PODIUM  
300KG**

CAPACIDADE  
**60KG**  
NO CENTRO

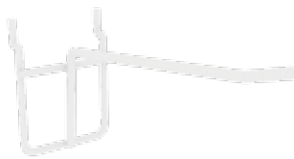
CAPACIDADE  
**40KG**  
NAS LATERAIS

**DIMENSÕES (AxLxP)**

2,03x1,00x0,60m | 14 bandejas + podium  
2,30x1,00x0,60m | 15 bandejas + podium

CONSULTE OPÇÕES DE CORES

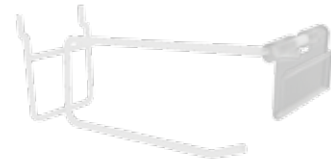
GANCHEIRA SIMPLES PONTA DE 3 FACES



CAPACIDADE  
**1KG**

**DIMENSÕES (P)**  
0,17m

GANCHEIRA SIMPLES COM PORTA ETIQUETA PONTA DE 3 FACES



CAPACIDADE  
**1KG**

**DIMENSÕES (P)**  
0,17m

PORTA ETIQUETA ACRÍLICO TRANSPARENTE.





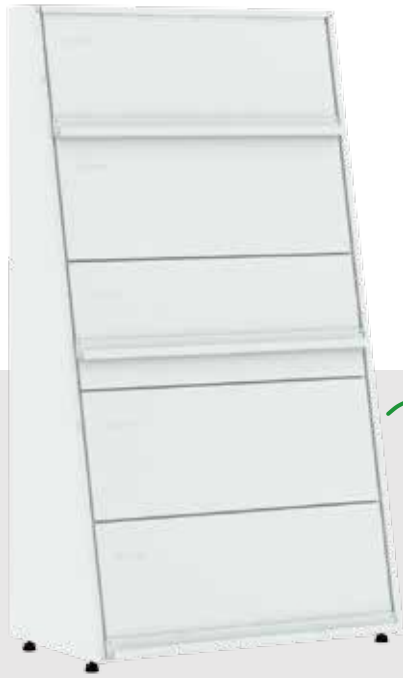
# GÔNDOLA PARA PISO



As Gôndolas para Piso Amapá, são indicadas para lojas de materiais de construção e home centers, com estilo diferenciado e funcional, proporcionam maior organização e destaque dos pisos para os clientes.



GÓNDOLA PARA PISO PONTA



SUPORTES  
REGULÁVEIS

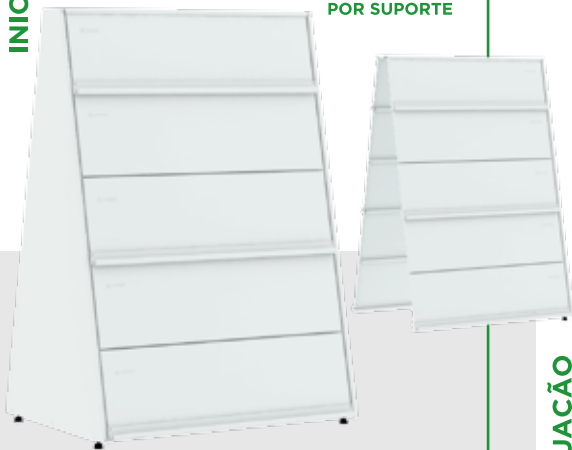
CAPACIDADE  
**20**KG  
POR SUPORTE

DIMENSÕES (AxLxP)  
1,40x0,75x0,40m | 3 suportes

CONSULTE OPÇÕES DE CORES.

GÓNDOLA PARA PISO CENTRO

INICIAL



CAPACIDADE  
**20**KG  
POR SUPORTE

DIMENSÕES (AxLxP)  
1,40x0,96x0,75m | 6 suportes

CONTINUAÇÃO

CONSULTE OPÇÕES DE CORES.

GÓNDOLA PARA PISO PAREDE

INICIAL



CAPACIDADE  
**20**KG  
POR SUPORTE

DIMENSÕES (AxLxP)  
1,92x0,96x0,55m | 4 suportes

CONTINUAÇÃO

CONSULTE OPÇÕES DE CORES.



# Madére

Móveis de madeira além de trazerem aconchego e beleza, podem transformar a decoração de sua loja. Pensando nisso, a Amapá lançou uma nova linha com design inovador, qualidade e excelente custo-benefício.

Soluções em instalações e armazenagem para pequenos e grandes negócios.

# MADÉRE



→ PÉS METÁLICOS REGULÁVEIS

Uma linha em madeira moderna e inovadora, toda desmontável em embalagens compactas e práticas.

Mais que móveis, sofisticação.

- Guarda Volume
- Adega
- Expositor kit churrasco
- Expositor para pães
- Expositor hortifruti

2 opções de cores:

- Dourado
- Rústico



GUARDA VOLUME



10 PORTAS COM  
FECHADURAS\*

\*INCLUSO COM CHAVES.

**DIMENSÕES (AxLxP)**  
2,10x0,90x0,45m  
**ESPESSURA: 15mm**

CONSULTE OPÇÕES DE CORES.

ADEGA



PREPARAÇÃO  
PARA ILUMINAÇÃO

1 PRATELEIRA  
SUPERIOR COM  
VÃO LIVRE

1 PRATELEIRA  
PARA KIT VIDRO\*

NICHO PARA  
21 GARRAFAS

2 PRATELEIRAS  
INFERIORES COM  
DIVISÃO CENTRAL

KIT VIDRO ADEGA VENDIDO  
SEPARADAMENTE.

KIT COMPOSTO POR: CONJUNTO  
DE VIDRO 4MM TEMPERADO,  
2 CANALETAS DE CORRER EM  
ALUMÍNIO E 1 FECHADURA.

**DIMENSÕES (AxLxP)**  
2,10x0,90x0,45m  
**ESPESSURA: 15mm**

CONSULTE OPÇÕES DE CORES.

**EXPOSITOR HORTIFRUTI**



CONSULTE OPÇÕES DE CORES.

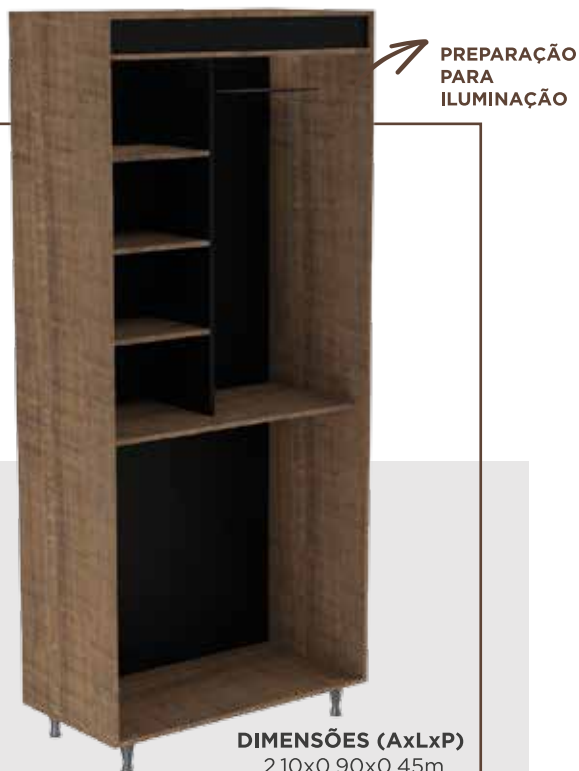
**EXPOSITOR PARA PÃES**



5 PRATELEIRAS COM ANTEPAROS FRONTAIS, PODENDO SER UTILIZADAS INCLINADAS OU NÃO. 1 PRATELEIRA INFERIOR COM VÃO LIVRE.

CONSULTE OPÇÕES DE CORES.

**EXPOSITOR KIT CHURRASCO**



1 GANCHO PARA 12 ESPETOS, 4 PRATELEIRAS LATERAIS PARA TEMPEROS E 1 PRATELEIRA INFERIOR COM VÃO LIVRE.

CONSULTE OPÇÕES DE CORES.



# Balcões

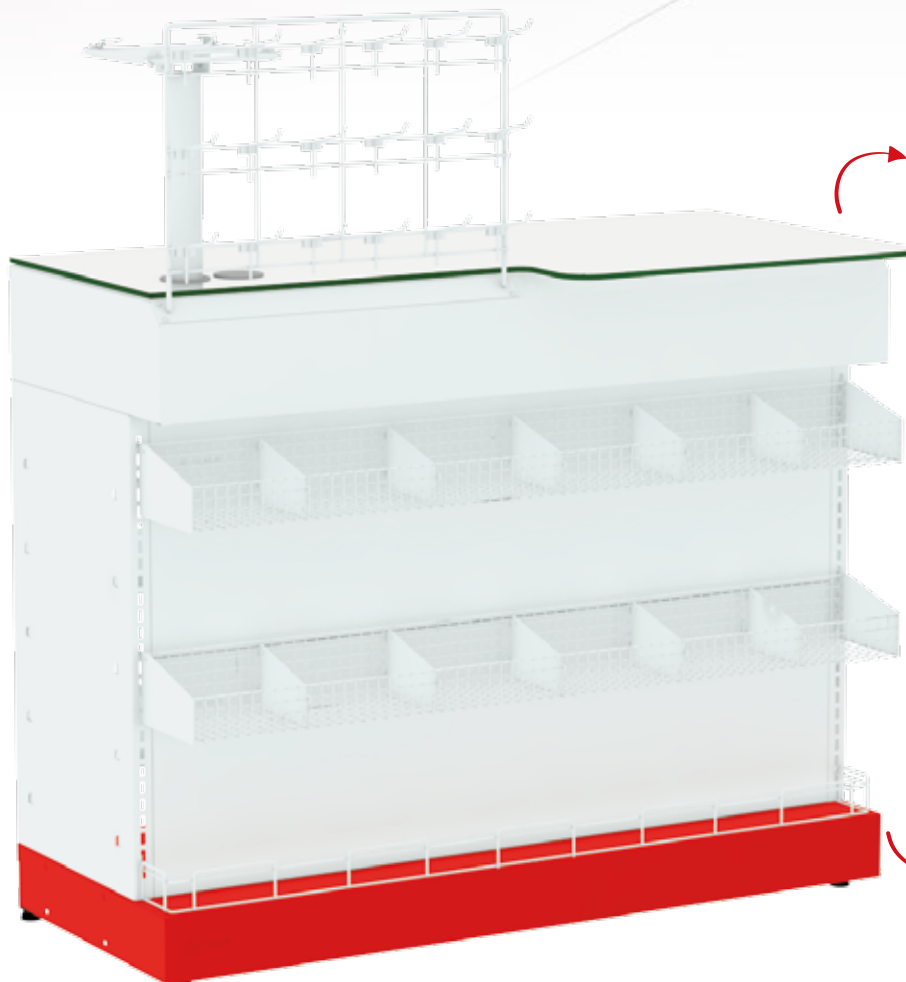
A linha de Balcões Amapá alinha conforto e funcionalidade para o atendente e seu cliente. Com um design moderno e ampla diversidade de modelos e cores, proporcionam ao cliente uma visão harmoniosa da loja.

Soluções em instalações e armazenagem para pequenos e grandes negócios.





# BALCÕES



OS BALCÕES AMAPÁ SÃO MODULARES E SE COMPLETAM DE FORMA HARMÔNICA E RESISTENTE

PÉS REGULÁVEIS

BALCÃO ATENDIMENTO



BADEJAS CAPACIDADE  
**30 KG**

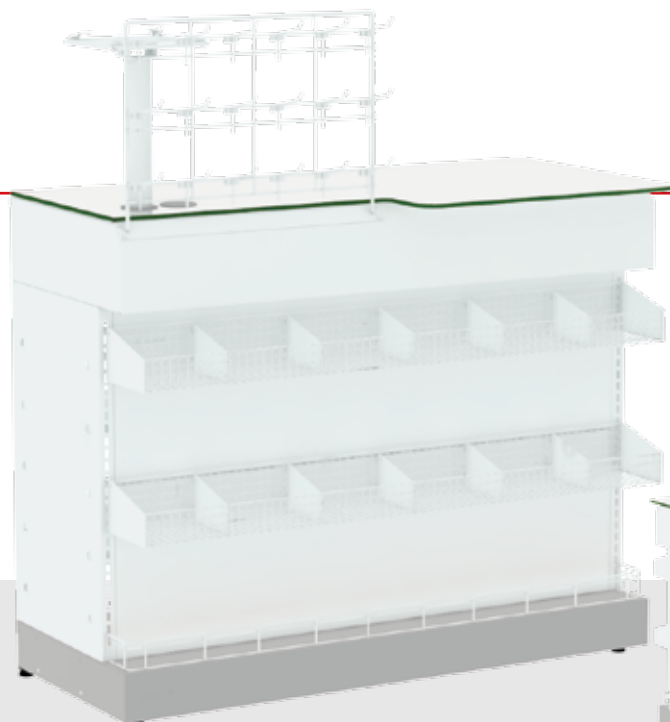


DIMENSÕES (AxLxP)  
1,00x1,00x0,50m

ACOMPANHA 2 CESTOS COM 4 DIVISORES CADA E 1 ANTEPARO NA BASE, POSSUI 3 BANDEJAS DE AÇO NA PARTE TRASEIRA.

VIDRO NÃO ACOMPANHA PRODUTO, VERIFIQUE TAMANHO NO MANUAL DE MONTAGEM. CONSULTE OPÇÕES DE CORES.

BALCÃO CAIXA



BADEJAS CAPACIDADE  
**40 KG**

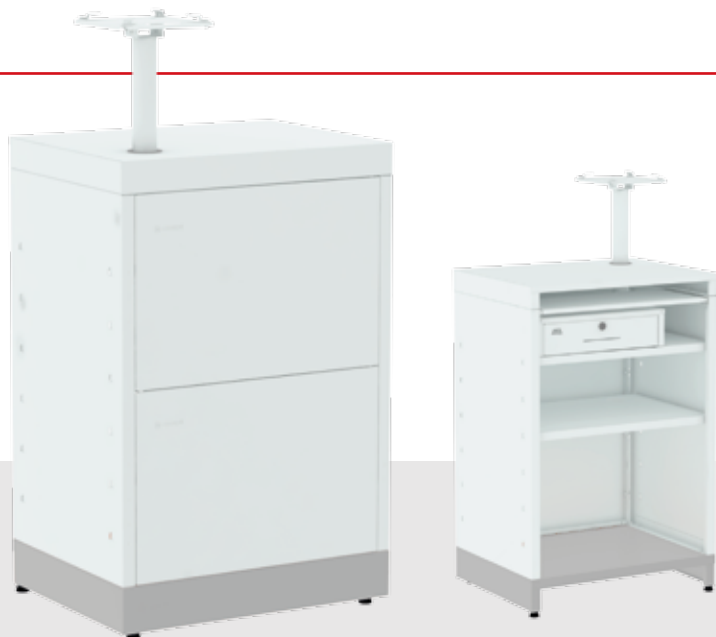


DIMENSÕES (AxLxP)  
1,00x1,20x0,50m

ACOMPANHA 2 CESTOS COM 5 DIVISORES CADA, PORTA MONITOR, SUPORTE COM 18 GANCHEIRAS E 1 ANTEPARO NA BASE, POSSUI 3 BANDEJAS DE AÇO E GAVETA NA PARTE TRASEIRA.

VIDRO NÃO ACOMPANHA PRODUTO, VERIFIQUE TAMANHO NO MANUAL DE MONTAGEM. CONSULTE OPÇÕES DE CORES.

BALCÃO TERMINAL



BADEJAS CAPACIDADE  
**30 KG**

DIMENSÕES (AxLxP)  
1,00x0,65x0,50m

ACOMPANHA PORTA MONITOR E PORTA TECLADO,  
POSSUI 2 BANDEJAS DE AÇO E GAVETA NA PARTE TRASEIRA.

CONSULTE OPÇÕES DE CORES.

BALCÃO ENCARTELADOS



BADEJAS CAPACIDADE  
**30 KG**

DIMENSÕES (AxLxP)  
1,00x1,00x0,50m

POSSUI 1 BANDEJA E 3 GAVETAS PARA EXPOSIÇÃO E ACOMODAÇÃO DAS CARTELAS.  
TAMPO E FRENTE PARA VIDRO\*.

VIDROS NÃO ACOMPANHAM PRODUTO, VERIFIQUE TAMANHO NO MANUAL DE MONTAGEM. CONSULTE OPÇÕES DE CORES.



BALCÃO EXPOSITOR SEM PORTA



BANDEJAS CAPACIDADE  
**30 KG**



DIMENSÕES (AxLxP)  
1,00x1,00x0,50m

POSSUI 2 BANDEJAS DE AÇO,  
TAMPO E FRENTE PARA VIDRO\*.

VIDROS NÃO ACOMPANHAM PRODUTO, VERIFIQUE TAMANHO NO MANUAL DE MONTAGEM. CONSULTE OPÇÕES DE CORES.

BALCÃO EXPOSITOR SEM PORTA



BANDEJAS CAPACIDADE  
**30 KG**



DIMENSÕES (AxLxP)  
1,00x1,00x0,50m

POSSUI 2 SUPORTES PARA BANDEJAS DE VIDRO\*,  
TAMPO E FRENTE PARA VIDRO\*.

VIDROS NÃO ACOMPANHAM PRODUTO, VERIFIQUE TAMANHO NO MANUAL DE MONTAGEM. CONSULTE OPÇÕES DE CORES.

BALCÃO EXPOSITOR COM PORTA



BADEJAS CAPACIDADE  
**30 KG**



DIMENSÕES (AxLxP)  
1,00x1,00x0,50m

POSSUI 2 BANDEJAS DE AÇO E PORTA DE CORRER COM FECHADURA TAMPO E FRENTE PARA VIDRO\*.

VIDROS NÃO ACOMPANHAM PRODUTO, VERIFIQUE TAMANHO NO MANUAL DE MONTAGEM. CONSULTE OPÇÕES DE CORES.

BALCÃO EXPOSITOR COM PORTA



BADEJAS CAPACIDADE  
**30 KG**



DIMENSÕES (AxLxP)  
1,00x1,00x0,50m

POSSUI 2 SUPORTES PARA BANDEJAS DE VIDRO\* E PORTA DE CORRER COM FECHADURA, TAMPO E FRENTE PARA VIDRO\*.

VIDROS NÃO ACOMPANHAM PRODUTO, VERIFIQUE TAMANHO NO MANUAL DE MONTAGEM. CONSULTE OPÇÕES DE CORES.

**BALCÃO COMERCIAL ABERTO**



**BANDEJAS CAPACIDADE 60 KG**

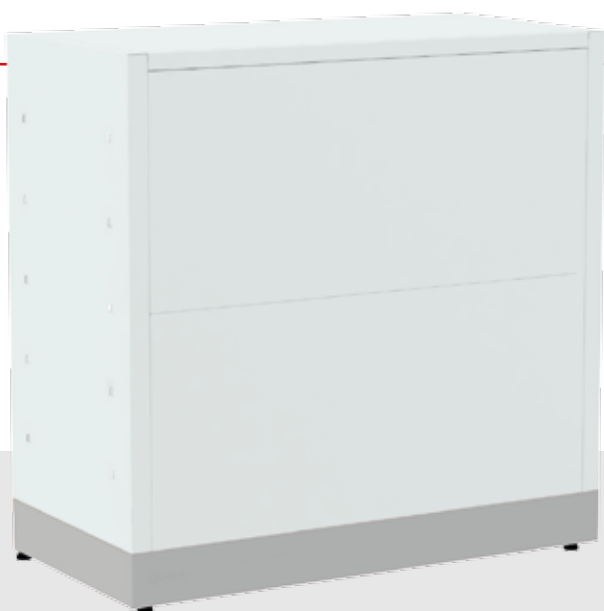


**DIMENSÕES (AxLxP)**  
1,00x1,00x0,50m

**POSSUI TAMPO EM MDP E 2 BANDEJAS DE AÇO, ABERTO COM FRENTE PARA VIDRO\*.**

**VIDRO NÃO ACOMPANHA PRODUTO, VERIFIQUE TAMANHO NO MANUAL DE MONTAGEM. CONSULTE OPÇÕES DE CORES.**

**BALCÃO COMERCIAL FECHADO**



**BANDEJAS CAPACIDADE 60 KG**



**DIMENSÕES (AxLxP)**  
1,00x1,00x0,50m

**POSSUI TAMPO EM MDP E 2 BANDEJAS DE AÇO, FECHADO COM FRENTE DE AÇO.**

**CONSULTE OPÇÕES DE CORES.**



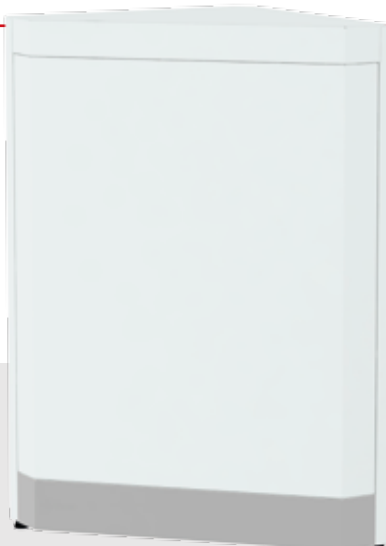
BALCÃO CANTO ABERTO



DIMENSÕES (AxLxP)  
1,00x0,75x0,43m

BANDEJAS  
**CAPACIDADE  
20 KG**

BALCÃO CANTO FECHADO



DIMENSÕES (AxLxP)  
1,00x0,75x0,43m

CONSULTE OPÇÕES DE CORES.

CONSULTE OPÇÕES DE CORES.





# Check outs e check stands

A linha de check outs e check stands Amapá, foi desenvolvida com foco em funcionalidade e qualidade, proporcionando aos clientes uma agradável experiência ao final de suas compras. Todos os modelos estão em total conformidade com a norma de ergonomia NR17.

Soluções em instalações e armazenagem para pequenos e grandes negócios.



# CHECK OUTS E CHECK STANDS

A linha de check outs Amapá atende desde pequenas lojas a grandes atacarejos, com diversidade de tamanhos e cores. Os modelos de check outs Premium possuem uma solução inovadora, podendo ser montados tanto para o lado direito quanto para o esquerdo.

Já os modelos de check outs Gold, apresentam robustez, design moderno, qualidade e sofisticação, alinhado ao sistema de automação com esteira.

Para compor os check outs, uma linha completa de check stands, que ajudam a impulsionar as vendas no final das compras.



CHECK OUT PREMIUM EM L 1,30M

SUPORTE PARA  
TECLADO

SUPORTE  
PARA  
MONITOR



**DIMENSÕES (AxLxC)**  
0,90x1,00x1,30m

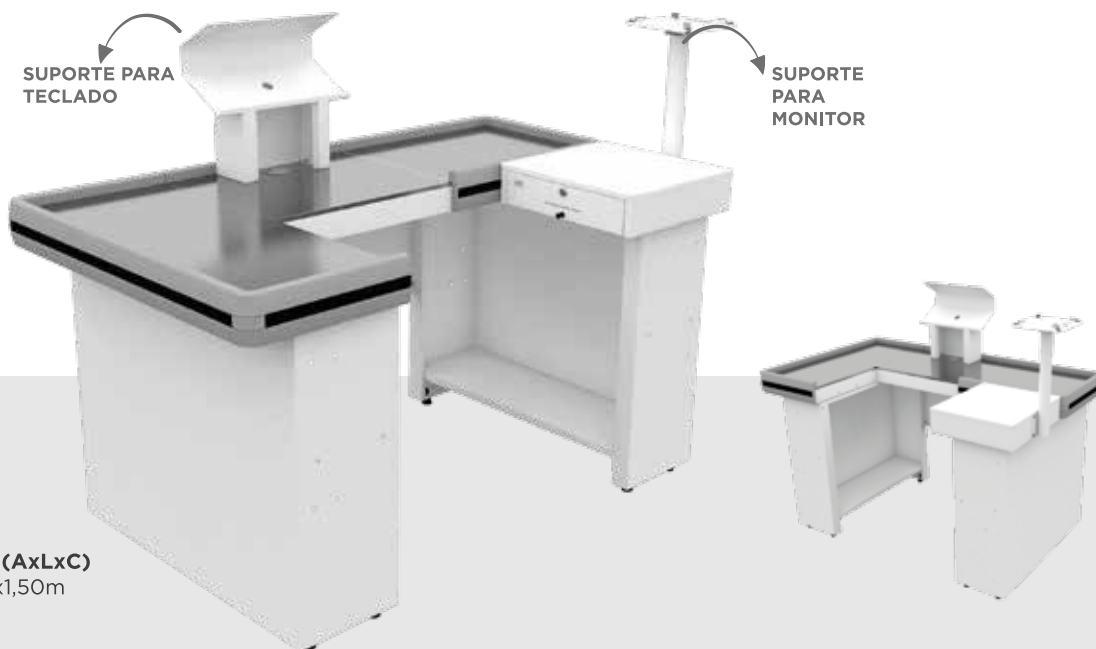
PODE SER MONTADO PARA O LADO DIREITO OU ESQUERDO. ATENDE A NORMA ERGONÔMICA NR 17.  
KIT AUTOMAÇÃO, VENDIDO SEPARADAMENTE, COMPOSTO POR SUPORTE PARA TECLADO E PARA MONITOR.

CONSULTE OPÇÕES DE CORES.

CHECK OUT PREMIUM EM U 1,50M

SUPORTE PARA  
TECLADO

SUPORTE  
PARA  
MONITOR

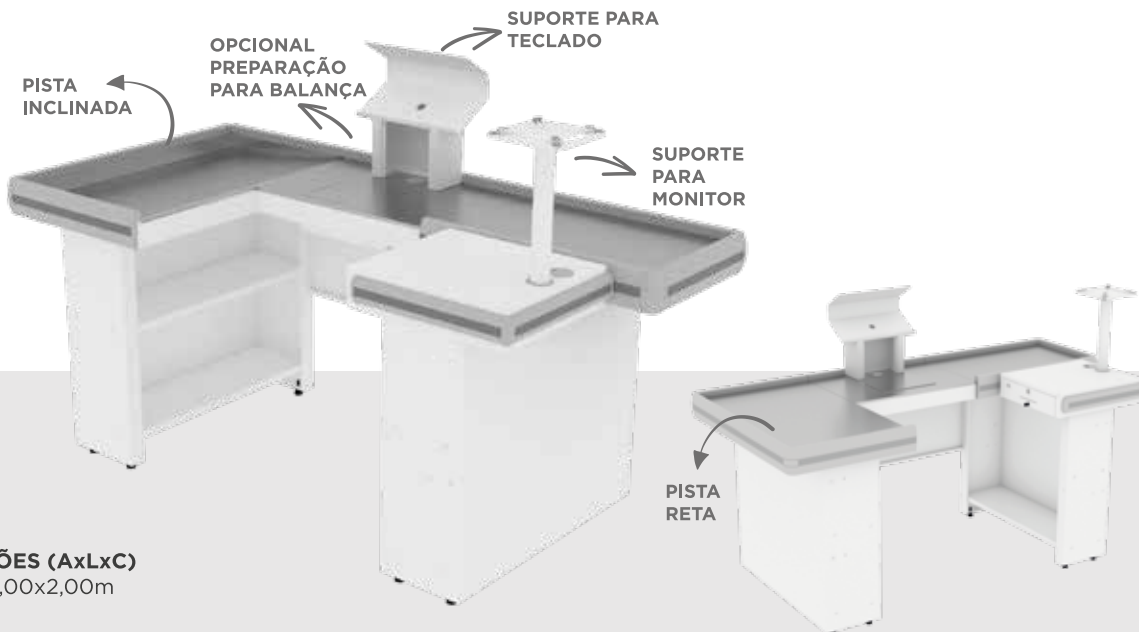


**DIMENSÕES (AxLxC)**  
0,90x1,00x1,50m

PODE SER MONTADO PARA O LADO DIREITO OU ESQUERDO. ATENDE A NORMA ERGONÔMICA NR 17.  
KIT AUTOMAÇÃO, INCLUSO, COMPOSTO POR SUPORTE PARA TECLADO E PARA MONITOR.

CONSULTE OPÇÕES DE CORES.

CHECK OUT PREMIUM EM U 2,00M

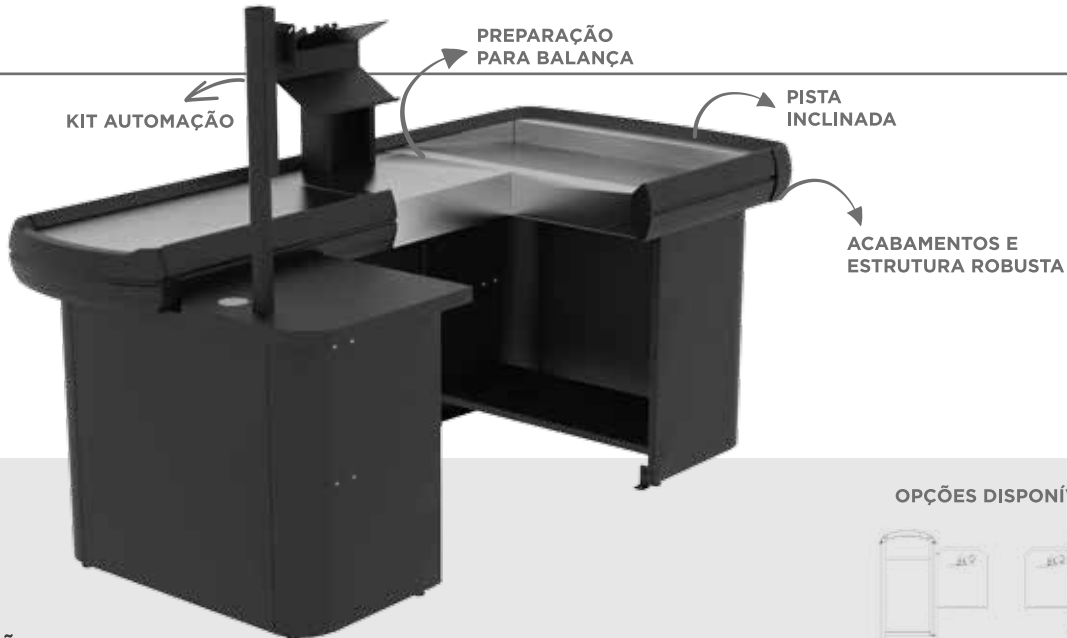


**DIMENSÕES (AxLxC)**  
0,90x1,00x2,00m

PISTA RETA OU INCLINADA, OPCIONAL PREPARAÇÃO PARA BALANÇA. PODE SER MONTANDO PARA O LADO DIREITO OU ESQUERDO. ATENDE A NORMA ERGONÔMICA NR 17. KIT AUTOMAÇÃO, INCLUSO, COMPOSTO POR SUPORTE PARA TECLADO E PARA MONITOR.

CONSULTE OPÇÕES DE CORES.

CHECK OUT GOLD 2,20M



**DIMENSÕES (AxLxC)**  
0,90x1,00x2,20m

COM PISTA INCLINADA E PREPARAÇÃO PARA BALANÇA. KIT AUTOMAÇÃO, INCLUSO, COMPOSTO POR SUPORTE PARA TECLADO E PARA MONITOR. ATENDE A NORMA ERGONÔMICA NR 17. \*IMPORTANTE: PRECISA SER DEFINIDO NO ATO DA COMPRA SE SERÁ MODELO DIREITO OU ESQUERDO.

OPÇÕES DISPONÍVEIS\*



ESQUERDO

DIREITO

CONSULTE OPÇÕES DE CORES.

CHECK OUT GOLD 2,50M



**DIMENSÕES (AxLxC)**  
0,90x1,00x2,50m

**ESTEIRA OPCIONAL, COM PISTA INCLINADA E PREPARAÇÃO PARA BALANÇA. KIT AUTOMAÇÃO, INCLUSO, COMPOSTO POR SUPORTE PARA TECLADO E PARA MONITOR. ATENDE A NORMA ERGONÔMICA NR 17. \*IMPORTANTE: PRECISA SER DEFINIDO NO ATO DA COMPRA SE SERÁ MODELO DIREITO OU ESQUERDO.**

OPÇÕES DISPONÍVEIS\*



CONSULTE OPÇÕES DE CORES.

CHECK OUT GOLD 2,70M



**DIMENSÕES (AxLxC)**  
0,90x1,00x2,70m

**COM PISTA INCLINADA, PREPARAÇÃO PARA BALANÇA E ESTEIRA. KIT AUTOMAÇÃO, INCLUSO, COMPOSTO POR SUPORTE PARA TECLADO E PARA MONITOR. ATENDE A NORMA ERGONÔMICA NR 17. \*IMPORTANTE: PRECISA SER DEFINIDO NO ATO DA COMPRA SE SERÁ MODELO DIREITO OU ESQUERDO.**

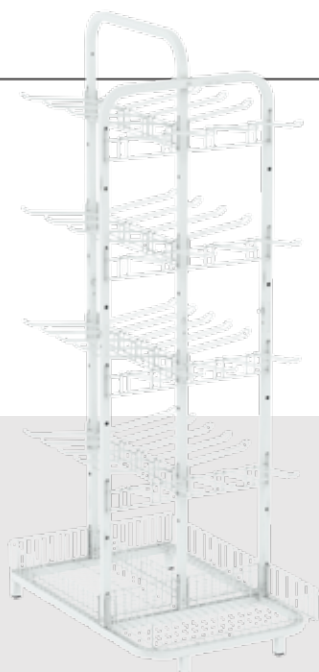
OPÇÕES DISPONÍVEIS\*



CONSULTE OPÇÕES DE CORES.



CHECK STAND ARAMADO



**DIMENSÕES (AxLxP)**  
1,46x0,46x0,70m

POSSUI 6 RÉGUAS COM 4 GANCHOS CADA,  
6 RÉGUAS COM 5 GANCHOS CADA E 3 CESTOS.  
CONSULTE OPÇÕES DE CORES.

CHECK STAND PREMIUM



**DIMENSÕES (AxLxP)**  
1,10x0,56x0,84m | 3 BANDEJAS

POSSUI 50 GANCHOS E 4 CESTOS.  
CONSULTE OPÇÕES DE CORES.

CHECK STAND GOLD

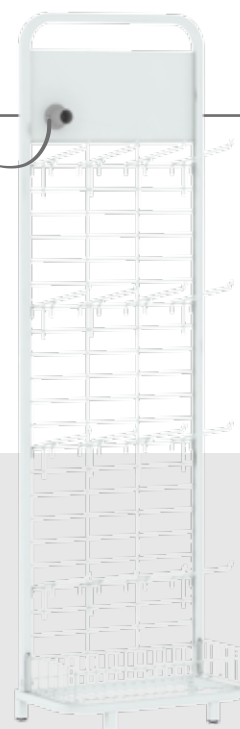


**DIMENSÕES (AxLxP)**  
1,25x0,65x0,96m

POSSUI 8 PORTA GANCHEIRAS, 40 GANCHOS E 4 CESTOS.  
CONSULTE OPÇÕES DE CORES.

CHECK STAND VERTICAL

SOQUETE  
OPCIONAL  
PARA  
LAMPÂDA



**DIMENSÕES (AxLxP)**  
1,58x0,46x0,27m

POSSUI 16 GANCHOS E 1 CESTO.  
SOQUETE PARA LÂMPADA OPCIONAL.  
CONSULTE OPÇÕES DE CORES.

GAVETA PORTA DINHEIRO



**DIMENSÕES (AxLxP)**  
0,10x0,40x0,42m

COMPATÍVEL COM TODA A LINHA DE CHECK OUTS.

PORTA DINHEIRO



**DIMENSÕES (AxLxP)**  
0,06x0,35x0,31m

COMPATÍVEL COM TODA A LINHA DE CHECK OUTS.

GAVETA SEMI AUTOMÁTICA, COM PINO SUPERIOR PARA ABERTURA. INCLUSO PORTA DINHEIRO, QUE POSSUI 5 DIVISÓRIAS PARA CÉDULAS COM PRENDEDORES E 8 DIVISÓRIAS PARA MOEDAS. FECHAMENTO COM CHAVE.

POSSUI 5 DIVISÓRIAS PARA CÉDULAS COM PRENDEDORES E 8 DIVISÓRIAS PARA MOEDAS. FECHAMENTO COM CHAVE.

DISPONÍVEL APENAS NA COR PRETA.

DISPONÍVEL NA COR BRANCA OU PRETA.

KIT AUTOMAÇÃO



**SUPORE PARA MONITOR E  
SUPORE PARA TECLADO COM ÁREA  
PARA SENSOR DE LEITURA**

COMPATÍVEL COM A LINHA DE CHECK OUTS PREMIUM.

CANCELAS PARA CHECK OUT



**DIMENSÕES (AxP)**  
0,36x54m

COMPATÍVEL COM TODA A LINHA DE CHECK OUTS.

CONSULTE OPÇÕES DE CORES.

CONSULTE OPÇÕES DE CORES.



MODELO DE CHECK OUTS COM CANCELAS.



# Carrinhos e cestas de compras

A linha de carrinhos Amapá é produzida sob um rígido controle de qualidade, proporcionando maior durabilidade e assegurando sempre o melhor custo-benefício ao cliente. As rodas e rodízios são fornecidos pelos melhores fabricantes do mercado, que promovem um movimento fácil e silencioso pela loja.

Soluções em instalações e armazenagem para pequenos e grandes negócios.



# CARRINHOS



CABOS COLORIDOS  
E PERSONALIZADOS  
COM SUA MARCA

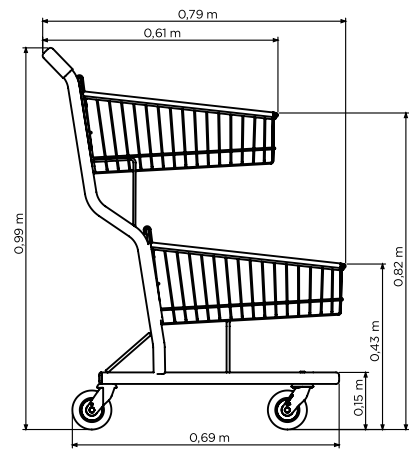
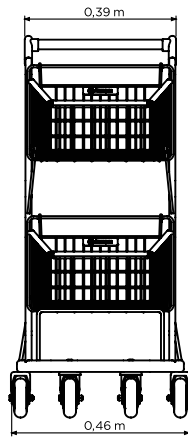
PORTA BEBÊ

ACABAMENTOS  
COLORIDOS



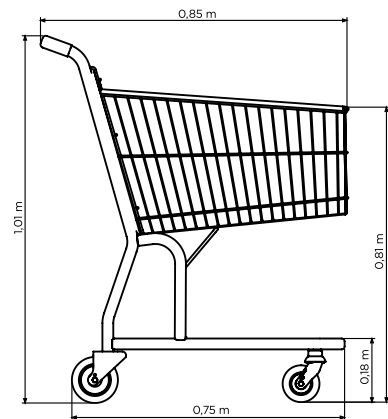
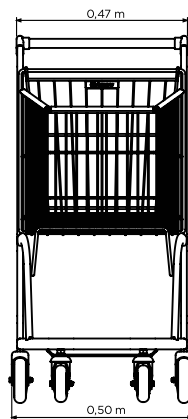
Diversidade de cores em pintura epóxi, opções de acabamentos coloridos, porta bebê, bebê conforto e cabos personalizados, com a marca do seu cliente.

CARRINHO DE COMPRA 50L DUPLO



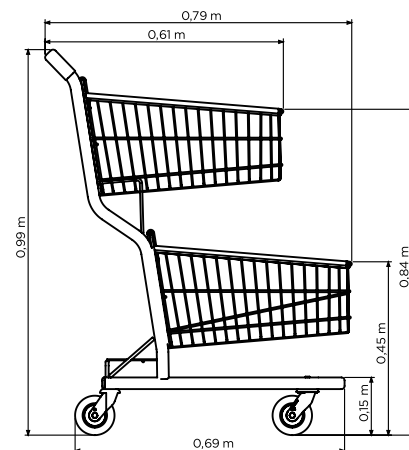
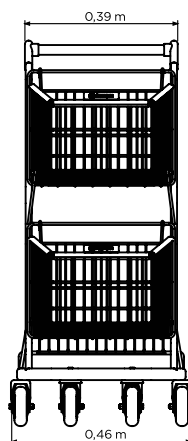
CONSULTE OPÇÕES DE CORES E ACABAMENTOS.

CARRINHO DE COMPRA 90L SIMPLES



CONSULTE OPÇÕES DE CORES E ACABAMENTOS.

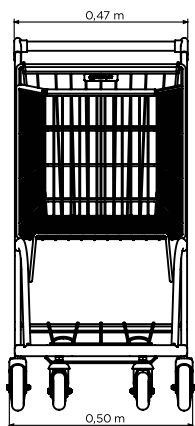
CARRINHO DE COMPRA 90L DUPLO



CONSULTE OPÇÕES DE CORES E ACABAMENTOS.

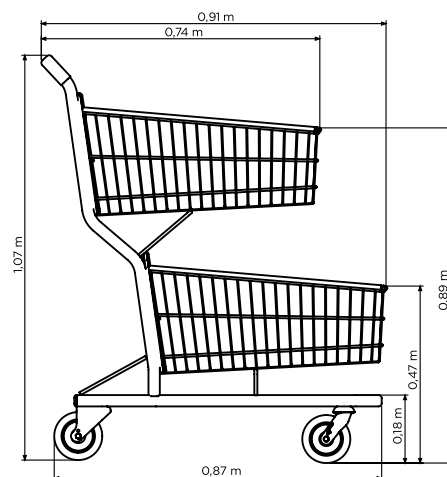
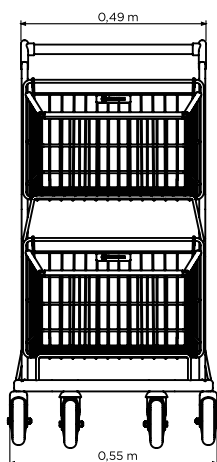


CARRINHO DE COMPRA 130L SIMPLES



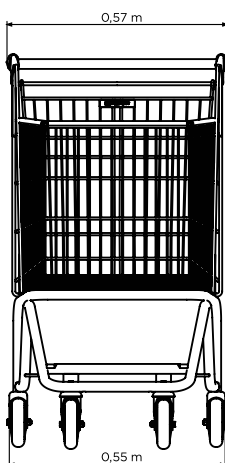
OPÇÃO COM PORTA BEBÊ. CONSULTE OPÇÕES DE CORES E ACABAMENTOS.

CARRINHO DE COMPRA 130L DUPLO



CONSULTE OPÇÕES DE CORES E ACABAMENTOS.

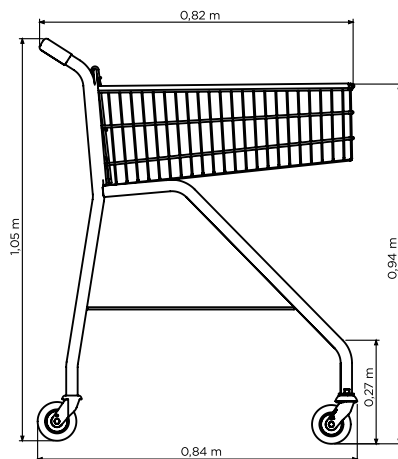
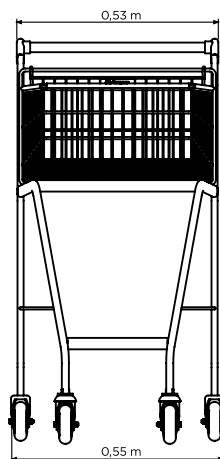
CARRINHO DE COMPRA 160L SIMPLES



OPÇÃO COM PORTA BEBÊ. CONSULTE OPÇÕES DE CORES E ACABAMENTOS.

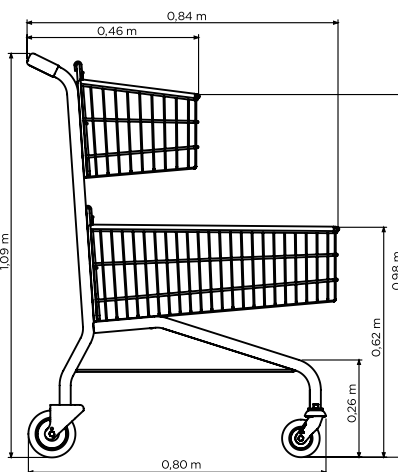
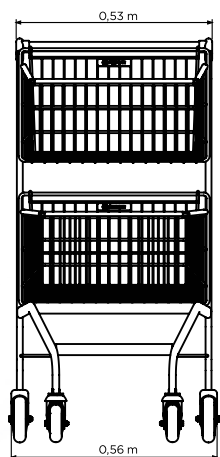


CARRINHO DE COMPRA 70L ERGONÔMICO



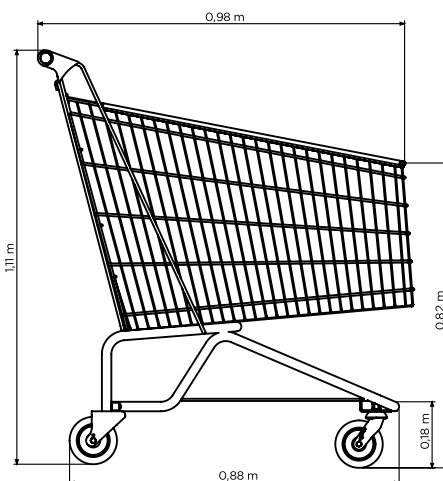
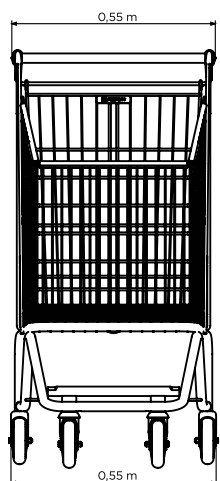
CONSULTE OPÇÕES DE CORES E ACABAMENTOS.

CARRINHO DE COMPRA 100L ERGONÔMICO



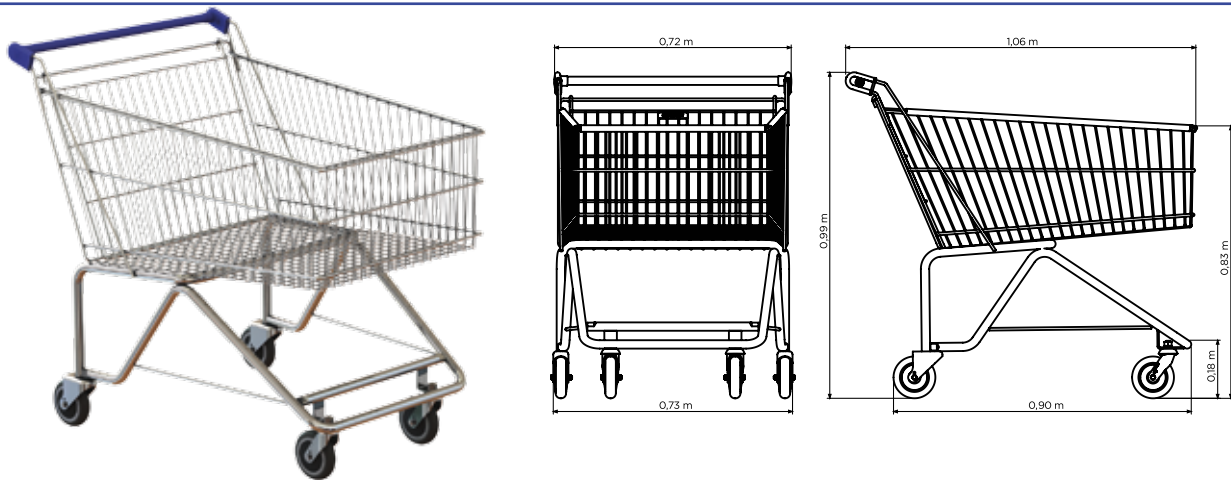
CONSULTE OPÇÕES DE CORES E ACABAMENTOS.

CARRINHO DE COMPRA 210L SIMPLES



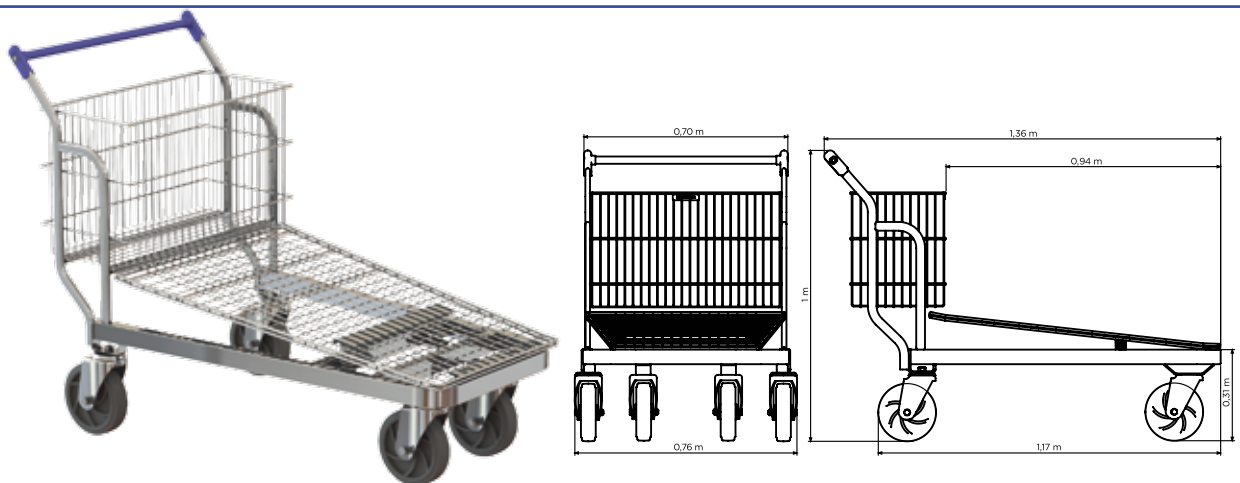
OPÇÃO COM PORTA BEBÊ OU BEBÊ CONFORTO. CONSULTE OPÇÕES DE CORES E ACABAMENTOS.

CARRINHO DE COMPRA 200L ATACADISTA



OPÇÃO COM PORTA BEBÊ OU BEBÊ CONFORTO. MODELO APENAS ZINCADO.

CARRINHO PRANCHA 300KG



MODELO APENAS ZINCADO.



CESTA DE COMPRAS PLÁSTICA

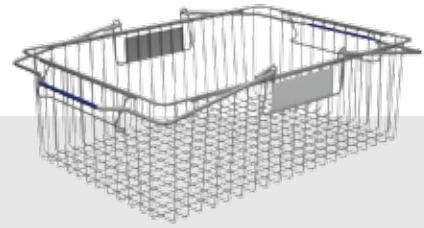


CAPACIDADE  
**18<sup>L</sup>**

**DIMENSÕES (AxLxP)**  
0,20x0,44x0,29m

CONSULTE OPÇÕES DE CORES.

CESTA DE COMPRAS ARAMADA



CAPACIDADE  
**14<sup>L</sup>**

**DIMENSÕES (AxLxP)**  
0,12x0,45x0,29m

CONSULTE OPÇÕES DE CORES.

SUPORTE SIMPLES P/ CESTA DE COMPRAS



**DIMENSÕES (AxLxP)**  
1,00x0,50x0,40m

CAPACIDADE: 20 CESTAS

CONSULTE OPÇÕES DE CORES.

SUPORTE DUPLO PARA CESTA DE COMPRAS



**DIMENSÕES (AxLxP)**  
1,00x0,50x0,80m

CAPACIDADE: 40 CESTAS

CONSULTE OPÇÕES DE CORES.

CESTA DE COMPRAS COM RODAS

ALÇA DE PUXAR



ALÇA DE MÃO

CAPACIDADE  
**30<sup>L</sup>**

**DIMENSÕES (AxLxP)**  
0,38x0,35x0,55m

COM DUAS ALÇAS SUPER-RESISTENTES, UMA DE MÃO E OUTRA DE PUXAR.

CONSULTE OPÇÕES DE CORES.





# Mini Porta Pallets

A linha de Mini Porta Pallets Amapá foi desenvolvida, para exposição e armazenagem de mercadorias que são depositadas e retiradas manualmente dos planos, sem a necessidade do uso de empilhadeiras.

Os planos podem ser com bandejas de aço ou bandejas de madeira. O mini porta pallet é indicado para depósitos, estoques e exposição, muito comum em ambientes como: pet shops, oficinas, lojas de materiais de construção e mini atacarejos.

# MINI PORTA PAULETS



MINI PORTA PALLET 250KG

INICIAL



CAPACIDADE  
**250 KG**  
POR NÍVEL



CONTINUAÇÃO

**DIMENSÕES (AxLxC)**  
2,00x1,20x0,60m | 3 LONGARINAS  
2,00x1,80x0,60m | 3 LONGARINAS

BANDEJAS EM MDP OU AÇO VENDIDAS SEPARADAMENTE.

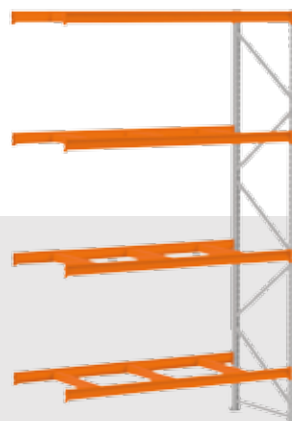
CONSULTE OPÇÕES DE CORES.

MINI PORTA PALLET 500KG

INICIAL



CAPACIDADE  
**500 KG**  
POR NÍVEL



CONTINUAÇÃO

**DIMENSÕES (AxLxC)**  
2,00x1,20x0,60/0,80m | 3 LONGARINAS  
2,00x1,80x0,60/0,80m | 3 LONGARINAS  
3,00x1,20x0,60/0,80m | 4 LONGARINAS  
3,00x1,80x0,60/0,80m | 4 LONGARINAS

BANDEJAS EM MDP OU AÇO VENDIDAS SEPARADAMENTE.

CONSULTE OPÇÕES DE CORES.



**BANDEJA AÇO MPP 250KG**



**DIMENSÕES (LxP)**

1,20x0,60m | KIT C/ 6 BANDEJAS MENORES  
(1 KIT FORMA 1 NÍVEL)  
1,80x0,60m | KIT C/ 9 BANDEJAS MENORES  
(1 KIT FORMA 1 NÍVEL)

**BANDEJA MDP MPP 250KG**



**DIMENSÕES (LxP)**

1,20x0,60m | KIT C/ 4 MDP MENORES  
(1 KIT FORMA 1 NÍVEL)  
1,80x0,60m | KIT C/ 6 MDP MENORES  
(1 KIT FORMA 1 NÍVEL)

**BANDEJA AÇO MPP 500KG**



**DIMENSÕES (P)**

1,20x0,60m | KIT C/ 6 BANDEJAS MENORES  
(1 KIT FORMA 1 NÍVEL)  
1,20x0,80m | KIT C/ 6 BANDEJAS MENORES  
(1 KIT FORMA 1 NÍVEL)  
1,80x0,60m | KIT C/ 9 BANDEJAS MENORES  
(1 KIT FORMA 1 NÍVEL)  
1,80x0,80m | KIT C/ 9 BANDEJAS MENORES  
(1 KIT FORMA 1 NÍVEL)

**BANDEJA MDP MPP 500KG**



**DIMENSÕES (AxLxP)**

1,20x0,60m | KIT C/ 2 MDP MENORES  
(1 KIT FORMA 1 NÍVEL)  
1,20x0,80m | KIT C/ 3 MDP MENORES  
(1 KIT FORMA 1 NÍVEL)  
1,80x0,60m | KIT C/ 3 MDP MENORES  
(1 KIT FORMA 1 NÍVEL)  
1,80x0,80m | KIT C/ 3 MDP MENORES  
(1 KIT FORMA 1 NÍVEL)





# Mobiliário Corporativo

A linha Mobiliário Corporativo Amapá, atende as necessidades de organização para todos os tipos e tamanhos de empresas, com grande variedade de produtos, modelos e cores, temos o móvel ideal para seu home office. Sem abrir mão do design, somos reconhecidos nacionalmente pelo alto padrão de qualidade alinhado ao excelente custo-benefício.

# ESTANTES



As estantes Amapá são ideais para organização e exposição dos mais diversos itens. Com uma grande diversidade de modelos e capacidades de cargas, que atendem com flexibilidade as necessidades dos clientes.



ESTANTE DUPLA FLEX



Sistema de encaixe que permite montar 1 estante com 6 bandejas ou 2 estantes com 3 bandejas cada.



SISTEMA DE ENCAIXE



CAPACIDADE  
**25 KG**  
POR BANDEJA

**DIMENSÕES (AxLxC)**

1,76x0,92x0,30m | 6 BANDEJAS

1,76x0,92x0,40m | 6 BANDEJAS

CONSULTE OPÇÕES DE CORES.

ESTANTE MINI FLEX



**DIMENSÕES (AxLxP)**

0,91x0,92x0,30m | 3 BANDEJAS

0,91x0,92x0,40m | 3 BANDEJAS

CONSULTE OPÇÕES DE CORES.

ESTANTE LR (LEVE REFORÇADA)



HASTE EM "X" OPCIONAL

LATERAL E FUNDO

**DIMENSÕES (AxLxP)**

1,98x0,92x0,30m | 6 BANDEJAS

1,98x0,92x0,40m | 6 BANDEJAS

CONSULTE OPÇÕES DE CORES.

ESTANTE INDUSTRIAL L2



**DIMENSÕES (AxLxP)**

2,00x0,92x0,30/0,40/0,50/0,58m  
 2,50x0,92x0,30/0,40/0,50/0,58m  
 3,00x0,92x0,30/0,40/0,50/0,58m

ESTANTE INDUSTRIAL L3



**DIMENSÕES (AxLxP)**

2,00x0,92x0,30/0,40/0,50/0,58m  
 2,50x0,92x0,30/0,40/0,50/0,58m  
 3,00x0,92x0,30/0,40/0,50/0,58m

CONSULTE OPÇÕES DE CORES.  
 HASTE EM "X" OPCIONAL.

CONSULTE OPÇÕES DE CORES.

**CAPACIDADE DE CARGA**

COLUNA	BANDEJA #26 PROFUNDIDADE 30 E 40 CM	BANDEJA #22 PROFUNDIDADE 30, 40 E 50 CM	BANDEJA #20 PROFUNDIDADE 30, 40 E 50 CM	BANDEJA #22 C/2 REFORÇOS SOLDADOS PROFUNDIDADE 58 CM
LR #20	25 KG POR BANDEJA 150 KG CARGA TOTAL	X	X	X
LR #18	X	50 KG POR BANDEJA 300 KG CARGA TOTAL	X	X
L2 #18	X	50 KG POR BANDEJA 300 KG CARGA TOTAL	X	X
L2 #16	X	60 KG POR BANDEJA 360 KG CARGA TOTAL	X	X
L3 #16	X	60 KG POR BANDEJA 420 KG CARGA TOTAL	70 KG POR BANDEJA 490 KG CARGA TOTAL	100 KG POR BANDEJA 500 KG CARGA TOTAL
L3 #14	X	60 KG POR BANDEJA 480 KG CARGA TOTAL	80 KG POR BANDEJA 560 KG CARGA TOTAL	100 KG POR BANDEJA 600 KG CARGA TOTAL

ESTANTE CAIXA BOX 60 GAVETAS N° 3



**DIMENSÕES (AxLxP)**  
1,33x0,60x0,14m

ESTANTE PARA 60 GAVETAS N°3.

CONSULTE OPÇÕES DE CORES.  
DISPONÍVEL COM OU SEM GAVETAS

ESTANTE CAIXA BOX 54 GAVETAS N° 5



**DIMENSÕES (AxLxP)**  
1,48x1,00x0,18m

ESTANTE PARA 54 GAVETAS N°5.

CONSULTE OPÇÕES DE CORES.  
DISPONÍVEL COM OU SEM GAVETAS

ESTANTE CAIXA BOX 24 GAVETAS N° 7



**DIMENSÕES (AxLxP)**  
1,33x0,94x0,25m

ESTANTE PARA 24 GAVETAS N°7.

CONSULTE OPÇÕES DE CORES.  
DISPONÍVEL COM OU SEM GAVETAS

ESTANTE CAIXA BOX MISTA



**DIMENSÕES (AxL)**  
1,28x1,00m

ESTANTE PARA 27 GAVETAS N°3,  
18 GAVETAS N°5, 8 GAVETAS N°7.

CONSULTE OPÇÕES DE CORES.  
DISPONÍVEL COM OU SEM GAVETAS



# ARQUIVOS

Os arquivos Amapá são indicados para armazenagem e organização de pastas, livros e todos os tipos de documentos, com funcionalidade e fácil manuseio.

**ARQUIVO CURTO**

ACOMPANHA CHAVE PARA TRANCA DAS 4 GAVETAS

PÉS COM SAPATAS PLÁSTICAS E REGULADORES

SUPORE PARA PASTAS

GAVETAS COM PATINS DE NYLON

#26 **15KG**  
GAVETA

**DIMENSÕES (AxLxP)**  
1,33x0,46x0,58m

CONSULTE OPÇÕES DE CORES.

**ARQUIVO LONGO**

ACOMPANHA CHAVE PARA TRANCA DAS 4 GAVETAS

PÉS COM SAPATAS PLÁSTICAS E REGULADORES

SUPORE PARA PASTAS

GAVETAS COM PATINS DE NYLON

#26 **20KG**  
GAVETA

**DIMENSÕES (AxLxP)**  
1,33x0,46x0,70m

CONSULTE OPÇÕES DE CORES.

**ARQUIVO LONGO TRILHO TELESCÓPICO**

ACOMPANHA CHAVE PARA TRANCA DAS 4 GAVETAS

PÉS COM SAPATAS PLÁSTICAS E REGULADORES

SUPORE PARA PASTAS

GAVETAS COM TRILHO TELESCÓPICO

#22 **25KG**  
GAVETA

**DIMENSÕES (AxLxP)**  
1,33x0,46x0,70m

CONSULTE OPÇÕES DE CORES.

# ARMÁRIOS

Os armários Amapá proporcionam liberdade aos clientes para regular as bandejas de acordo com a necessidade, são ideais para armazenagem e organização de pastas, documentos e objetos diversos.



**ARMÁRIO 75**

1 BANDEJA  
FIXA CENTRAL  
+ 2 REGULÁVEIS  
+BASE

OPÇÕES DE CAPACIDADE DE CARGA POR BANDEJA:

#26 **30KG**  
BANDEJA

#22 **50KG**  
BANDEJA

**DIMENSÕES (AxLxP)**  
1,66x0,75x0,35m

OPCIONAL COM FECHADURA CONJUGADA. CONSULTE OPÇÕES DE CORES.

**ARMÁRIO 90**

1 BANDEJA  
FIXA CENTRAL  
+ 3 REGULÁVEIS  
+BASE

OPÇÕES DE CAPACIDADE DE CARGA POR BANDEJA:

#26 **30KG**  
BANDEJA

#22 **50KG**  
BANDEJA

**DIMENSÕES (AxLxP)**  
1,94x0,90x0,40m

OPCIONAL COM FECHADURA CONJUGADA. CONSULTE OPÇÕES DE CORES.

**ARMÁRIO 120**

1 BANDEJA  
FIXA CENTRAL  
+ 3 REGULÁVEIS  
+BASE

OPÇÕES DE CAPACIDADE DE CARGA POR BANDEJA:

#26 **30KG**  
BANDEJA

#22 **50KG**  
BANDEJA

**DIMENSÕES (AxLxP)**  
1,94x1,20x0,40m

OPCIONAL COM FECHADURA CONJUGADA. CONSULTE OPÇÕES DE CORES.

# ROUPEIROS



Os roupeiros Amapá são indicados para ambientes como: vestiários, academias, almoxarifados, escolas, hospitais, entre outros. Conhecido também como guarda roupa de aço (GRA), com grande diversidade em tamanhos, modelos e cores.

**ROUPEIRO GRA 1/4**



**DIMENSÕES (AxLxP)**

1,96x0,33x0,36m

1,96x0,33x0,41m

PORTA LISA OU PERFURADA. PITÃO PARA CADEADO. FECHADURA OPCIONAL.

CONSULTE OPÇÕES DE CORES.

**ROUPEIRO GRA 1/8**



**DIMENSÕES (AxLxP)**

1,96x0,63x0,36m

1,96x0,63x0,41m

PORTA LISA OU PERFURADA. PITÃO PARA CADEADO. FECHADURA OPCIONAL.

CONSULTE OPÇÕES DE CORES.

**ROUPEIRO GRA 1/12**



**DIMENSÕES (AxLxP)**

1,96x0,93x0,36m

1,96x0,93x0,41m

PORTA LISA OU PERFURADA. PITÃO PARA CADEADO. FECHADURA OPCIONAL.

CONSULTE OPÇÕES DE CORES.

**ROUPEIRO GRA 1/16**



**DIMENSÕES (AxLxP)**

1,96x1,23x0,36m

1,96x1,23x0,41m

PORTA LISA OU PERFURADA. PITÃO PARA CADEADO. FECHADURA OPCIONAL.

CONSULTE OPÇÕES DE CORES.



ROUPEIRO GRA 2/2



**DIMENSÕES (AxLxP)**  
1,96x0,33x0,36m  
1,96x0,33x0,41m

CABIDE INTERNO. PORTA LISA OU PERFURADA.  
PITÃO PARA CADEADO. FECHADURA OPCIONAL.

CONSULTE OPÇÕES DE CORES.

ROUPEIRO GRA 2/4



**DIMENSÕES (AxLxP)**  
1,96x0,63x0,36m  
1,96x0,63x0,41m

CABIDE INTERNO. PORTA LISA OU PERFURADA.  
PITÃO PARA CADEADO. FECHADURA OPCIONAL.

CONSULTE OPÇÕES DE CORES.

ROUPEIRO GRA 2/6



**DIMENSÕES (AxLxP)**  
1,96x0,93x0,36m  
1,96x0,93x0,41m

CABIDE INTERNO. PORTA LISA OU PERFURADA.  
PITÃO PARA CADEADO. FECHADURA OPCIONAL.

CONSULTE OPÇÕES DE CORES.

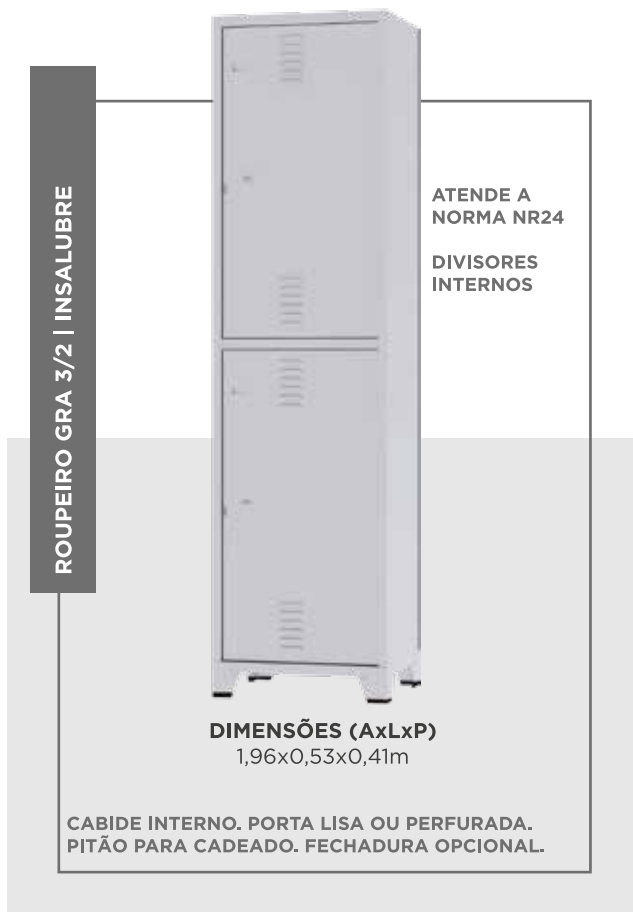
ROUPEIRO GRA 2/8



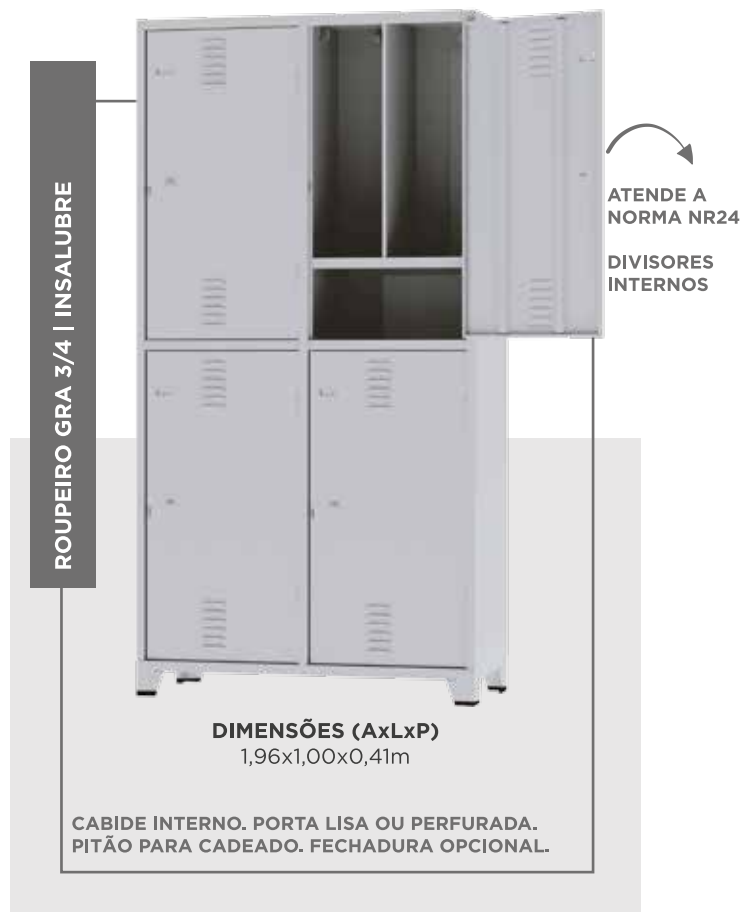
**DIMENSÕES (AxLxP)**  
1,96x1,23x0,36m  
1,96x1,23x0,41m

CABIDE INTERNO. PORTA LISA OU PERFURADA.  
PITÃO PARA CADEADO. FECHADURA OPCIONAL.

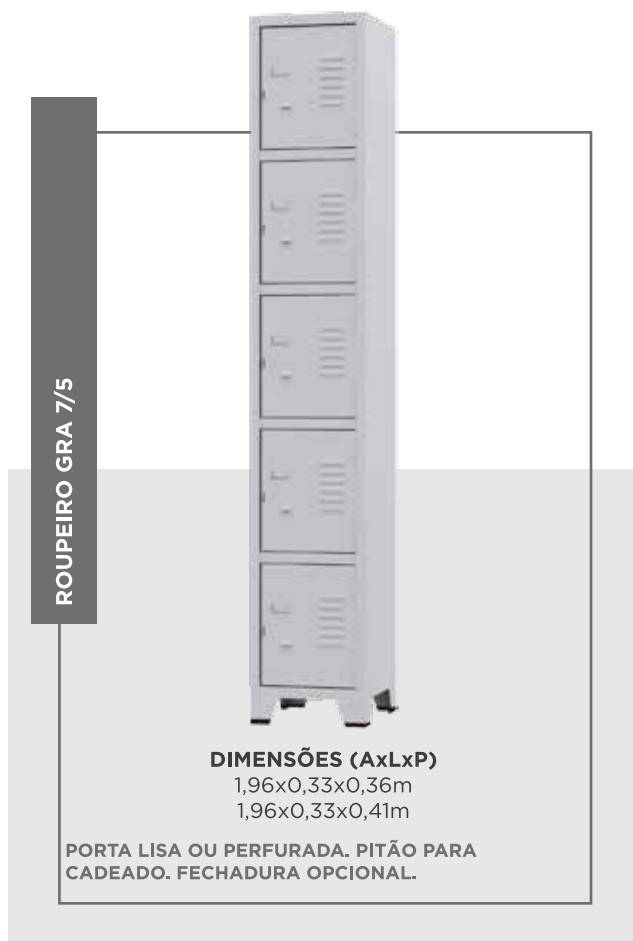
CONSULTE OPÇÕES DE CORES.



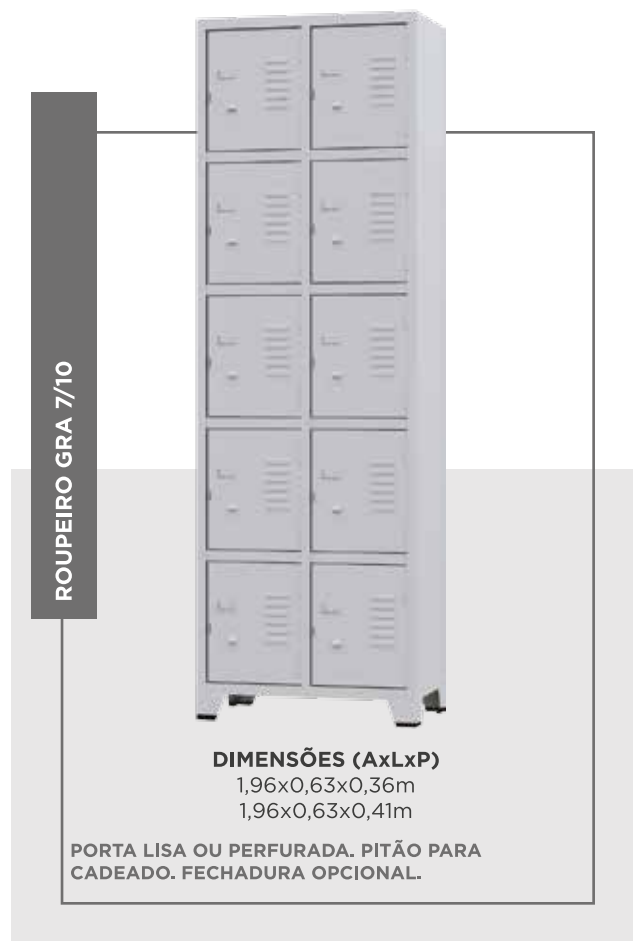
CONSULTE OPÇÕES DE CORES.



CONSULTE OPÇÕES DE CORES.



CONSULTE OPÇÕES DE CORES.



CONSULTE OPÇÕES DE CORES.

ROUPEIRO GRA 7/15



**DIMENSÕES (AxLxP)**  
1,96x0,93x0,36m  
1,96x0,93x0,41m

PORTA LISA OU PERFURADA. PITÃO PARA CADEADO. FECHADURA OPCIONAL.

ROUPEIRO GRA 7/20



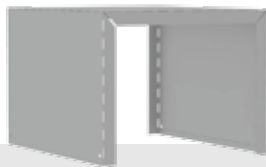
**DIMENSÕES (AxLxP)**  
1,96x1,23x0,36m  
1,96x1,23x0,41m

PORTA LISA OU PERFURADA. PITÃO PARA CADEADO. FECHADURA OPCIONAL.

CONSULTE OPÇÕES DE CORES.

CONSULTE OPÇÕES DE CORES.

DIVISOR HORIZONTAL MÓVEL



É INDICADO PARA MELHOR ORGANIZAÇÃO

**DIMENSÕES (AxLxP)**  
0,23x0,29x0,33m  
0,23x0,29x0,39m  
0,23x0,32x0,33m  
0,23x0,32x0,39m

OPÇÕES DE PORTA



LISA

OPÇÕES DE PORTA



PERFURADA



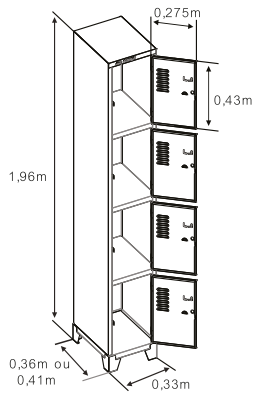
FECHADURA OPCIONAL.



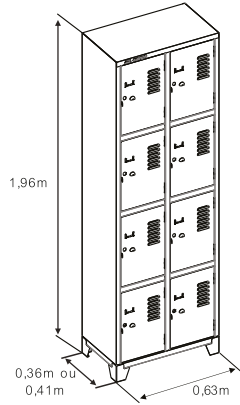


# CARACTERÍSTICAS TÉCNICAS

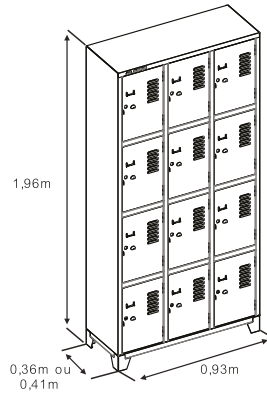
**ROUPEIRO  
GRA 1/4**



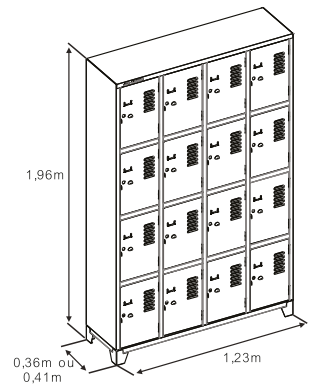
**ROUPEIRO  
GRA 1/8**



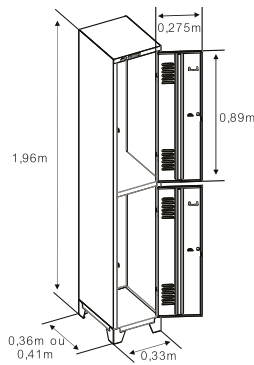
**ROUPEIRO  
GRA 1/12**



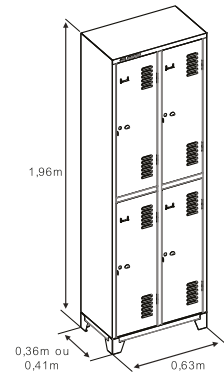
**ROUPEIRO  
GRA 1/16**



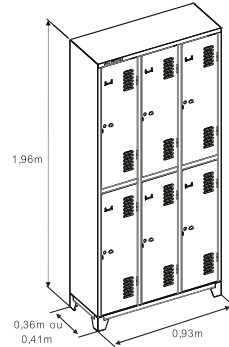
**ROUPEIRO  
GRA 2/2**



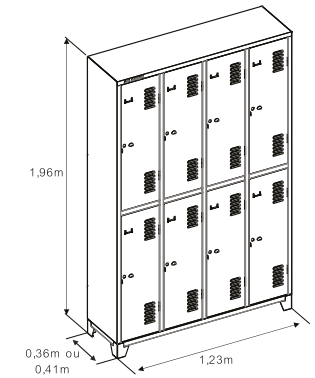
**ROUPEIRO  
GRA 2/4**



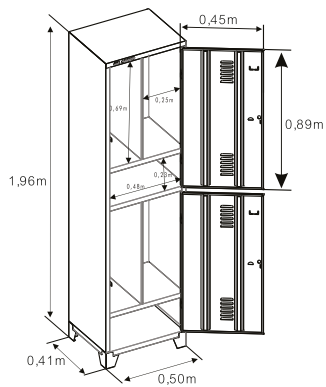
**ROUPEIRO  
GRA 2/6**



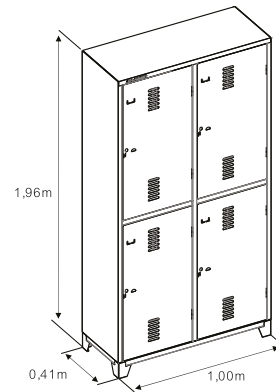
**ROUPEIRO  
GRA 2/8**



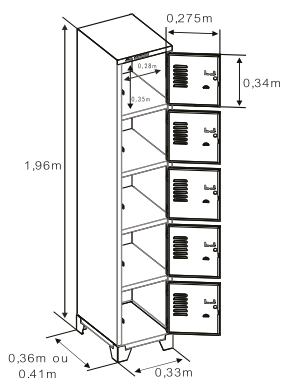
**ROUPEIRO GRA 3/2  
INSALUBRE**



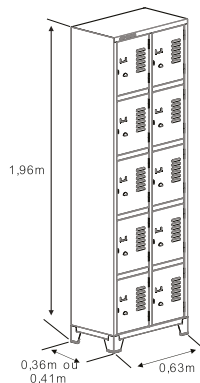
**ROUPEIRO GRA 3/4  
INSALUBRE**



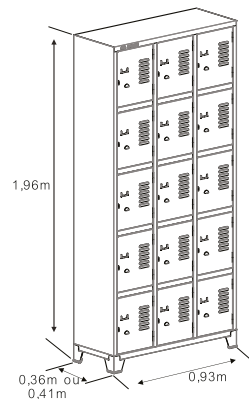
**ROUPEIRO  
GRA 7/5**



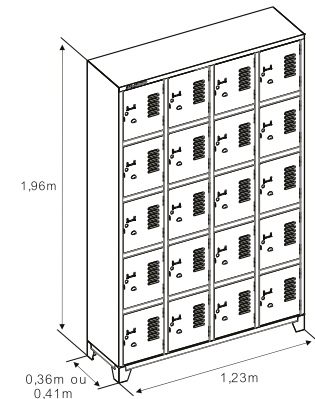
**ROUPEIRO  
GRA 7/10**



**ROUPEIRO  
GRA 7/15**



**ROUPEIRO  
GRA 7/20**



**OPÇÕES DE CHAPA PARA TODOS OS MODELOS: #26 OU #22.**



# Porta Pallets

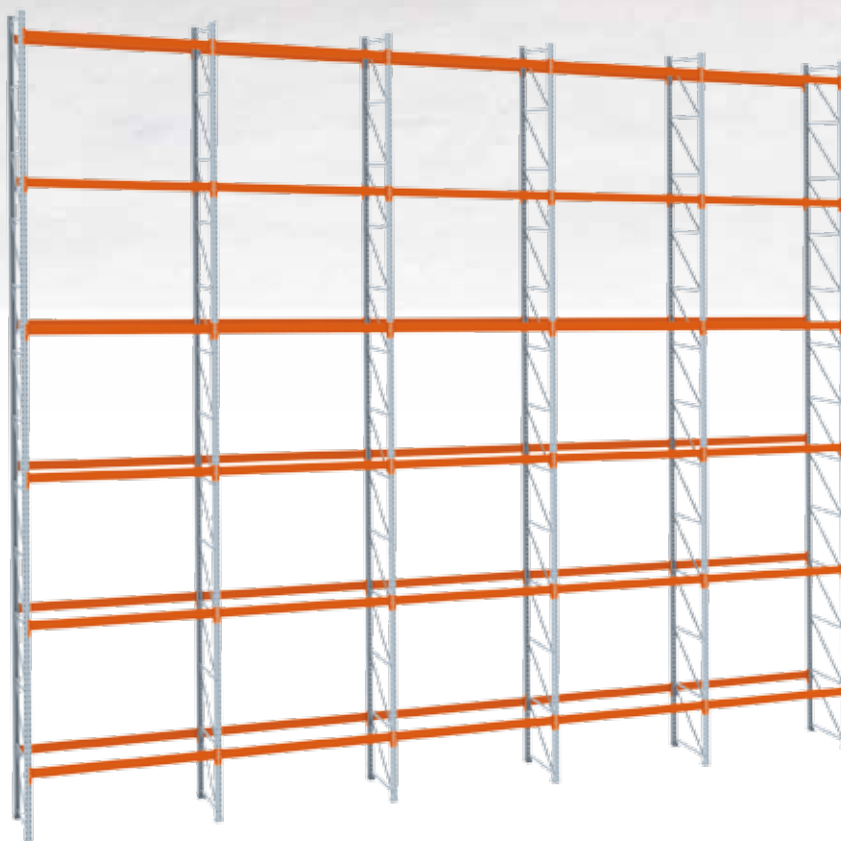
A linha de Porta Pallets Amapá, apresenta inúmeras vantagens para qualquer tipo de armazenamento. Permite a verticalização do espaço de forma simples e seletiva, possibilitando o acesso rápido a toda carga armazenada através do uso de empilhadeiras ou paleteiras.

Soluções em instalações e armazenagem para pequenos e grandes negócios.





# PORTA PALLETS



A Amapá possui um departamento de engenharia apto a desenvolver o melhor projeto de acordo com a demanda de cada cliente. Entre em contato com seu representante.

Sistemas de Armazenagem:

- Atacarejo
- Drive in
- Drive in Dinâmico
- Push Back
- Porta Bobina
- Mezanino | Passarela
- Flow Rack





LATERAIS	PROFUNDIDADE	ALTURA	NÍVEIS	CARGA POR NÍVEL
	1000mm	2052mm	CHÃO +01	5500KG
			CHÃO +02 (OU MAIS)	7500KG
	1000mm	3040mm	CHÃO +02 (OU MAIS)	7500KG
1000mm	4028mm	CHÃO +02 (OU MAIS)	5500KG	
		CHÃO +03 (OU MAIS)	7500KG	

LONGARINA	COMPRIMENTO	CAPACIDADE CARGA POR PAR		
	1200mm	2700KG	—	—
	2300mm	1250KG	2000KG	2400KG
	3400mm	1900KG	3000KG	3600KG

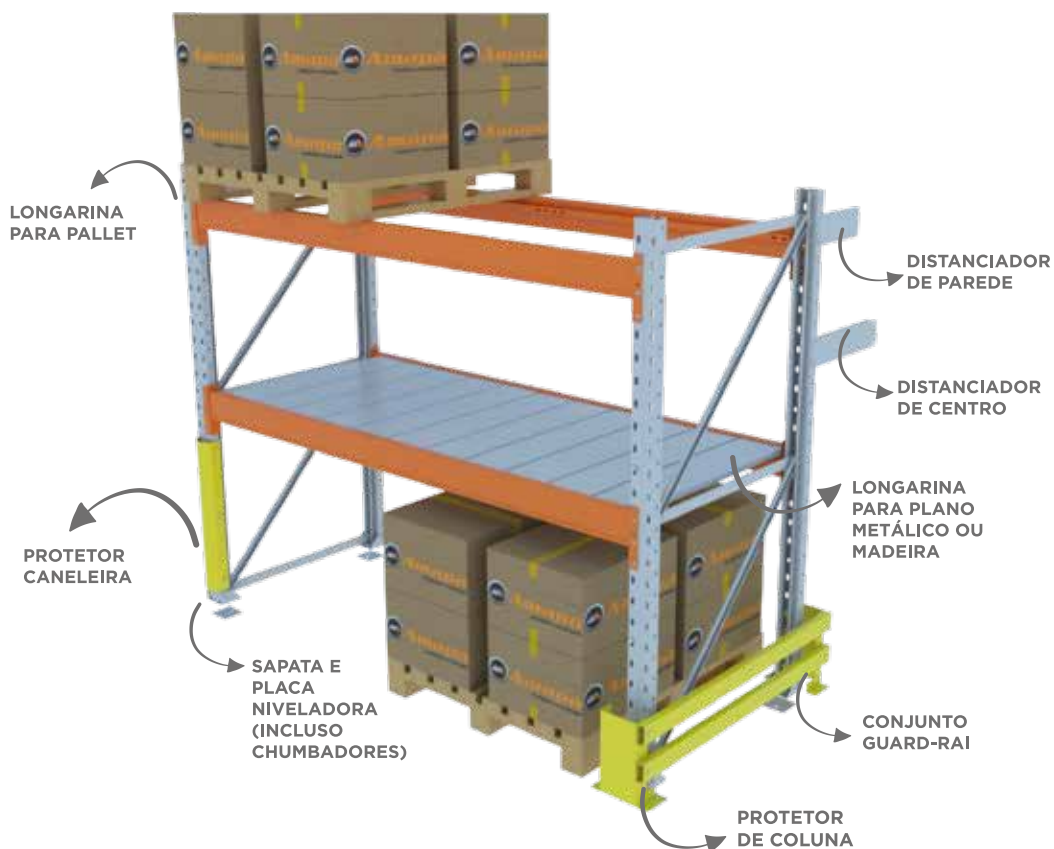
**\*FABRICAMOS DE ACORDO COM A NECESSIDADE DE CADA PROJETO. ENTRE EM CONTATO COM SEU REPRESENTANTE.**





A AMAPÁ POSSUI UMA LINHA COMPLETA DE ACESSÓRIOS, PROPORCIONANDO UMA ARMAZENAGEM SEGURA E EFICIENTE.

ACESSÓRIOS







**Confira algumas  
montagens com  
a qualidade Amapá!**









## CORES DISPONÍVEIS PARA GÔNDOLAS | RACKS | BALCÕES | MINI PORTA PALLETS



BRANCO



PRETO



CINZA  
CRISTAL



VERDE  
BANDEIRA



AZUL  
ROYAL



VERMELHO



LARANJA  
PICASSO



AMARELO

## CORES DISPONÍVEIS PARA ACESSÓRIOS



BRANCO



PRETO



CINZA  
CRISTAL



VERDE  
BANDEIRA



AZUL  
ROYAL



VERMELHO



LARANJA  
PICASSO



AMARELO

## CORES DISPONÍVEIS PARA LINHA MADÉRE



DOURADO



RÚSTICO

## CORES DISPONÍVEIS MOBILIÁRIO CORPORATIVO



BRANCO



PRETO



CINZA  
CRISTAL



VERDE  
BANDEIRA



AZUL  
ROYAL



VERMELHO



LARANJA  
PICASSO



AMARELO

## CORES DISPONÍVEIS CARRINHO



BRANCO



PRETO



CINZA  
METÁLICO



VERDE  
BANDEIRA



AZUL  
ROYAL



VERMELHO



LARANJA  
PICASSO



AMARELO



ZINCADO

## CORES DISPONÍVEIS PORTA PALLET



CINZA  
CRISTAL

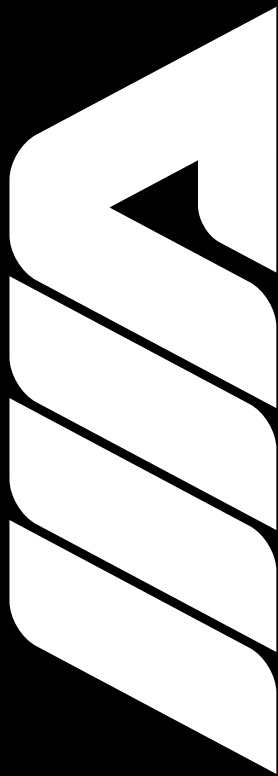


LARANJA  
PICASSO


CATÁLOGO DIGITAL DISPONÍVEL NO SITE:  
[amapa.ind.br/downloads](http://amapa.ind.br/downloads)


CORES







 **Amapá**  
Instalações e Armazenagem  
Tradição e tecnologia a seu dispor.


 Rodovia MG 260 - Km 33 - Anel Rodoviário  
Caixa Postal 54 - Cep: 35.530-000 - Cláudio/MG

 +55 37 3381-1110

 [www.amapa.ind.br](http://www.amapa.ind.br)

 [amapa.ind](https://www.instagram.com/amapa.ind)

 [amapainstalacoes](https://www.facebook.com/amapainstalacoes)

 [amapainstalacoesearmazenagem](https://www.linkedin.com/company/amapainstalacoesearmazenagem)

**35** ANOS  
  
*acreditando  
no seu negócio*

#### FORNECEDORES | PARCEIROS:

